

4M3462 – מדע ריגול משקפת מונוקולרית לראיית לילה

 <p>אנא סרקו את קוד ה-QR לצפייה בהוראות בשפות שונות.</p>	<p>אזהרה:</p> <p>סכנת חנק מכיל חלקים קטנים לא מיועד לילדים מתחת לגיל 3 שנים</p> 
---	--

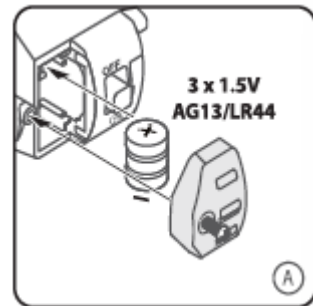
A. הודעות בטיחות

1. נדרשים סיוע והשגחה מצד אדם מבוגר בכל רגע נתון.
2. ערכה זו נועדה לשימוש על ידי ילדים בני 5 ומעלה בלבד.
3. ערכה זו והמוצר המוגמר שלה מכילים חלקים קטנים וכדורים קטנים שעשויים לגרום לחנק במקרה של שימוש לא נכון. הרחיקו מהישג ידם של ילדים מתחת לגיל 3.
4. על מנת למנוע קצרים חשמליים, לעולם אין לגעת במגעים שבתוך מעטפת הסוללה בעזרת מתכת מכל סוג שהוא.
5. את הסוללות התקינו רק לאחר הרכבת הערכה. נדרשת השגחה של אדם מבוגר.
6. אנא קראו את כל ההנחיות ושמרו אותן אצלכם היות שהן מכילות מידע חשוב.

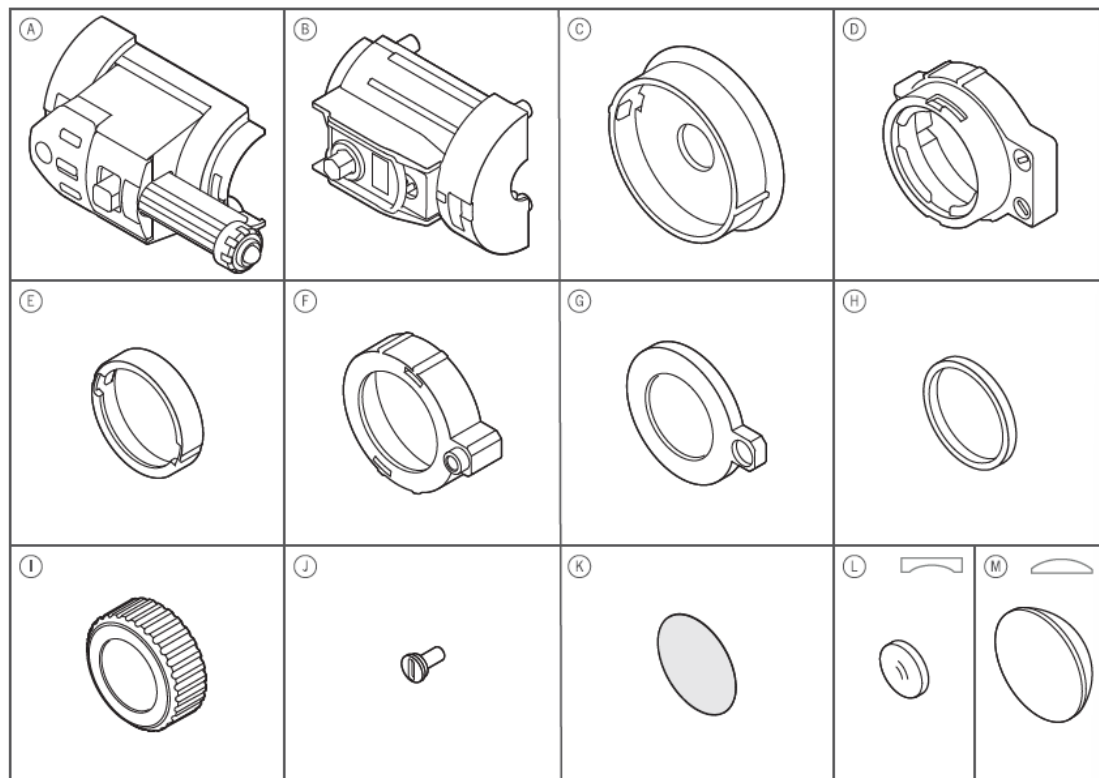
B. השימוש בסוללה

1. שחררו את בורגי מארז הסוללה להחלפת סוללות חדשות כמוצג באיור. נדרשת השגחה של אדם מבוגר לשם כך.
2. השתמשו ב- 3 X סוללות תא לחצן 1.5 וולט (דגם AG13/LR44).
3. להשגת התוצאות המיטביות, השתמשו תמיד בסוללות חדשות.
4. וודאו שאתם מכניסים את הסוללות בכיוון הנכון.
5. הוציאו את הסוללות מהערכה כאשר אינה בשימוש.
6. החליפו סוללות ריקות באופן מידי וזאת כדי למנוע נזק אפשרי לערכה.
7. סוללות נטענות יש להוציא מהערכה טרם ההטענה החוזרת שלהן.
8. סוללות נטענות יש להטעין תחת השגחה של אדם מבוגר.
9. וודאו שמגעי החשמל במארז הסוללה אינם מקוצרים.

10. אין לנסות להטעין מחדש סוללות לא נטענות.
11. אין לערב סוללות ישנות עם סוללות חדשות.
12. אין לערבב סוללות אלקליות, רגילות (פחמן-אבץ) או סוללות נטענות.
13. ▲ אזהרה: השליכו סוללות משומשות באופן מידי. הרחיקו סוללות חדשות ומשומשות מהישג ידם של ילדים. במידה ואתם חושבים שיתכן והסוללות נבלעו או מוקמו באחד מחלקי הגוף, גשו מיד לבדיקה וטיפול רפואי. הסוללה מסוכנת. הסוללה יכולה לגרום לפגיעות חמורות במקרה של בליעה או מיקומה באחד מחלקי הגוף.



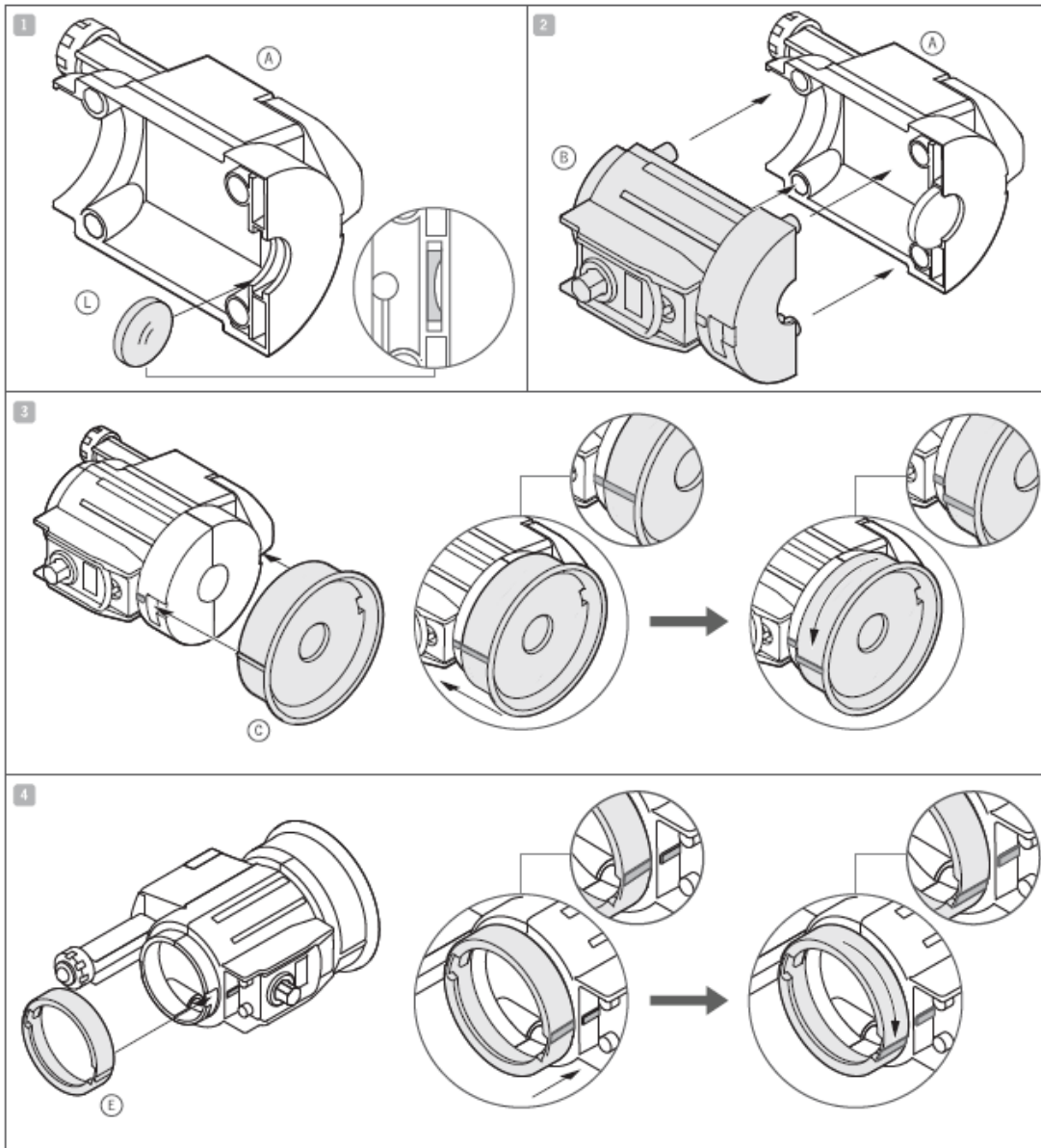
C. תכולת המארז



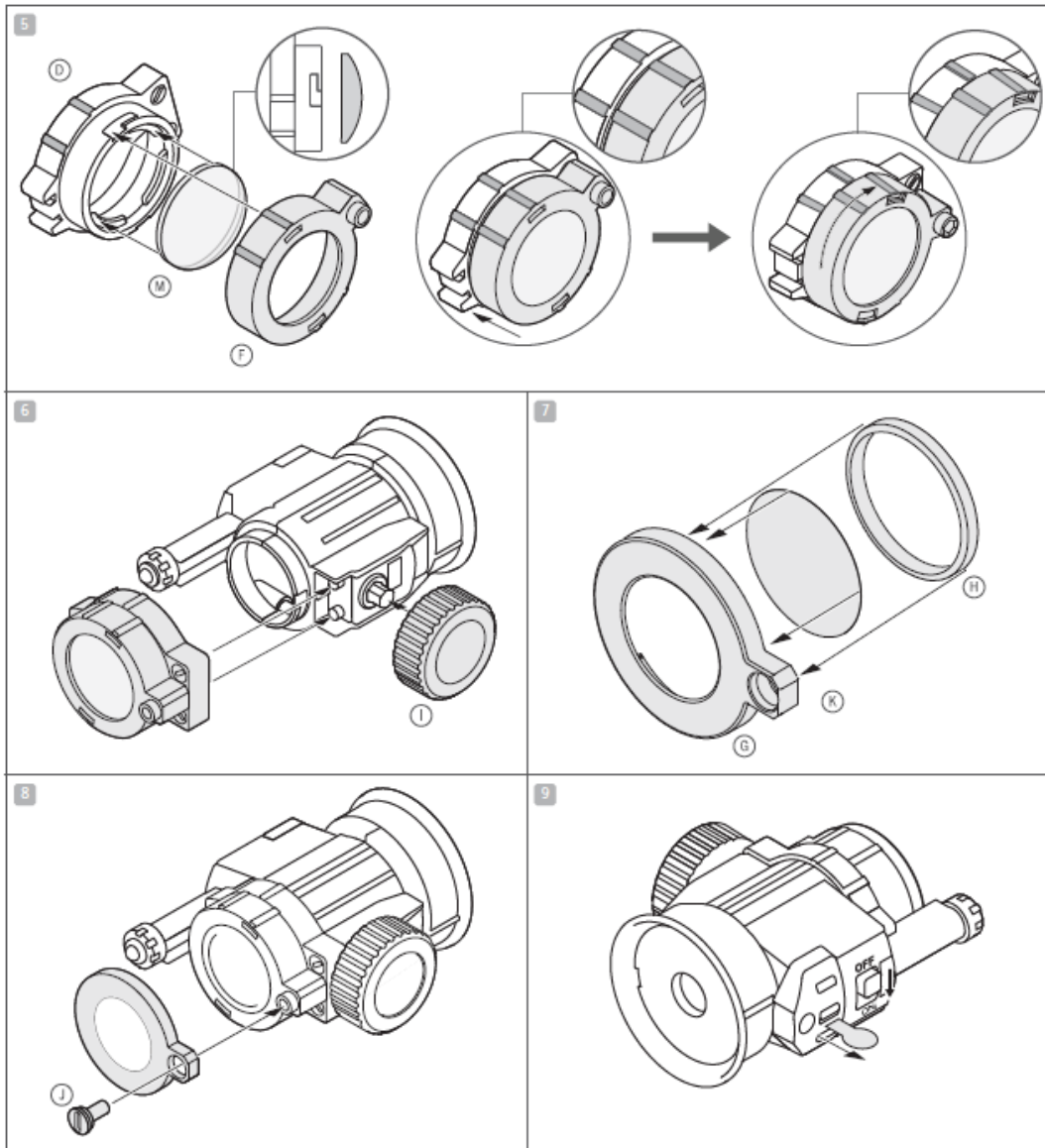
חלק A: מעטפת מארז סוללה, חלק B: מעטפת גלגל שיניים, חלק C: עינית, חלק D: מחזיק עדשה, חלק E: טבעת קטנה, חלק F: כיסוי עדשה, חלק G: מחזיק מסנן, חלק H: מנעול מסנן, חלק I: כפתור מיקוד, חלק J: פין, חלק K: מסנן אדום, חלק L: עדשה קטנה, חלק M: עדשה גדולה. כמו כן דרושים

הדברים הבאים שאינם כלולים בערכה: מברגה קטנה עם ראש מוצלב להחלפת סוללה.

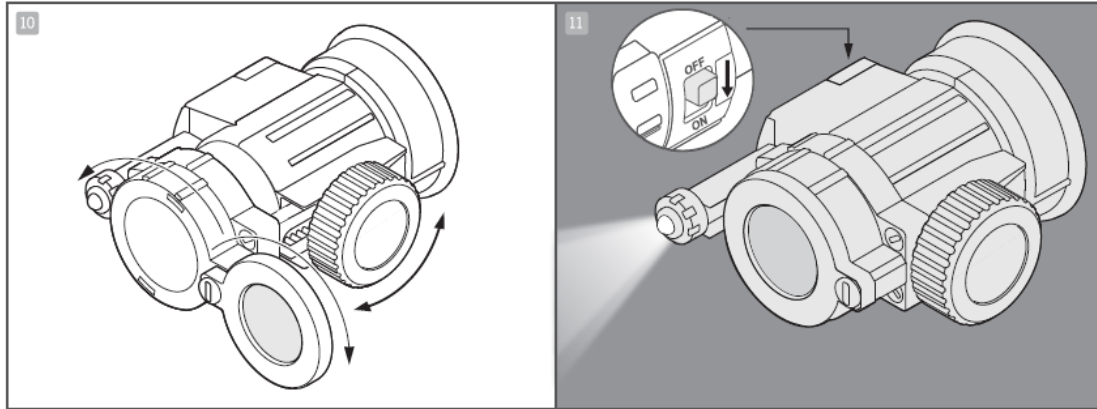
D. הנחיות



1. זהו את הצד הקעור (הצד המתעקם פנימה) של העדשה הקטנה (חלק L) וקלפו את יריעת ההגנה שעל המשטח. הכניסו את העדשה לתוך מעטפת מארז הסוללה (חלק A) עם הצד הקעור כלפי חוץ.
2. חברו את מעטפת מארז הסוללה ואת מעטפת גלגל השיניים (חלק B) ליצירת גוף מונוקולרי.
3. יישרו את העינית (חלק C) עם החלק האחורי של הגוף כמוצג באיור, תוך יישור הקווים המובלטים על שני החלקים, והכניסו אותו במקום. סובבו את העינית לנעילתה במקום.
4. יישרו את הטבעת הקטנה (חלק E) כמוצג באיור (תוך יישור הקווים המובלטים על שני החלקים), לאחר מכן החליקו על חזית הגוף. סובבו את הטבעת לנעילתה במקום.



5. זהו את הצד הקמור (צד העקומה כלפי חוץ) של העדשה הגדולה (חלק M) וקלפו את יריעת ההגנה שעל המשטח. מקמו את העדשה על מחזיק העדשה (חלק D) כשהצד הקמור פונה כלפי מעלה. לאחר מכן, יישרו את כיסוי העדשה (חלק F) כמוצג באיור (יישור הקווים המובלטים בשני החלקים), החליקו אותו למקום וסובבו אותו לנעילת העדשה במקום.
6. דחפו את כפתור המיקוד (חלק I) במקום. כמו כן דחפו את מחזיק העדשה על הגוף.
7. קלפו את יריעת ההגנה על משטח המסנן האדום (חלק K) ומקמו אותה על מחזיק המסנן (חלק G). אבטחו אותו באמצעות הוספת מנעול המסנן (חלק H).
8. החזירו את מחזיק המסנן למקומו על מחזיק העדשה ואבטחו אותו בעזרת הפין (חלק J).
9. הוציאו את לשונית הבידוד ממארז הסוללה. הפעילו את המתג כדי לבדוק שנורית ה-LED פועלת. (שימו לב: עיינו בחלק B לעיל לגבי הנחיות להתקנת סוללה חלופית).



10. הסתכלו דרך העינית לצפייה בחפצים. כווננו את המיקוד באמצעות סיבוב כפתור המיקוד (זה משנה את מיקום העדשה הגדולה). סובבו את מחזיק המסנן למעבר הצפייה שלכם מראייה רגילה למסנן אדום.
 11. בלילה או במקומות חשוכים, הפעילו את נורית ה-LED וכווננו אותה לעבר חפץ. תראו ראייה מוארת המחקה ראיית לילה. סובבו את מחזיק המסנן למעבר בין ראייה רגילה לבין ראייה מסוננת באדום.

E. איך זה עובד

למונוקולר (למשקפת החד עינית) יש שתי עדשות. קרני אור מהחפץ עליו אתם מסתכלים מכות קודם בעדשה הגדולה. היא ידועה בשם העדשה האובייקטיבית. העדשה מכופפת את קרני האור האחת לעבר השנייה במטרה לייצר תמונה קטנה של החפץ. העדשה הקטנה, הנקראת בשם עדשת העין, מכופפת את קרני האור לתוך העין שלכם כך שתוכלו לראות את התמונה. התמונה נראית גדולה יותר מהחפץ, כך שאתם רואים את החפץ בצורה מוגדלת. המסנן האדום חותך את על תבועי האור שמגיעים מהחפץ, אולם מאפשר לאור האדום לעבור מבעד. כפתור המיקוד משנה את המרחק בין העדשות, מה שמאפשר לכם לצפות בחפצים בהגדלה שונה.

F. עובדות מצחיקות

- המילה "מונוקולר" פירושה "עין אחת".
- מונוקולר הוא סוג של טלסקופ יבשתי. התמונה שאתם רואים בכיוון הנכון. טלסקופ אסטרונומי גורם לחפצים להראות בצורה הפוכה.
- מונוקולר הינו טלסקופ שבירה של האור מכיוון שהוא פועל באמצעות כיפוף, או שבירה של קרני האור. טלסקופים רפלקטיביים עושים שימוש במראות מעוקמות במקום בעדשות.
- זוג משקפת מורכב משני מונוקולרים זה לצד זה.
- מונוקולר לראיית לילה מאפשר לכם לראות חפצים בחושך. הוא מגדיל את כמות האור המאוד קטנה שמגיעה מחפץ לפני שהאור נכנס לעיניים שלכם.
- אסטרונומים לעתים קרובות עושים שימוש במסנן אדום לצפייה במאדים דרך טלסקופ. המסנן הופך את המאפיינים שעל "כוכב הלכת האדום" לברורים הרבה יותר.

• שאלות והערות

- אנו מעריכים אתכם כלקוחות ושביעות הרצון שלכם מהמוצר הזה חשובה לנו. במקרה ויש לכם הערות או שאלות, או במידה ואתם מוצאים חלקים בתוך ערכה זו שחסרים או פגומים, אל תהססו ליצור איתנו קשר.
- כתובת: חברת ליה טויס בע"מ, אריה שנקר 1, WeWork, הרצליה פיתוח 4672501
- באימייל: info@lia.co.il, פקס: 09-3720171, טלפון: 09-9502552
- אתר האינטרנט: www.lia.co.il
- פייסבוק: www.facebook.com/liakid
- אינסטגרם: [lia_toys_il](https://www.instagram.com/lia_toys_il)
- יוטיוב: ליה צעצועים
- © כל הזכויות שמורות לחברת 4M Industrial Development Limited אתר: www.4m-ind.com