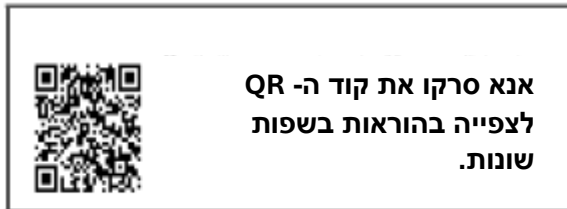


4M3458 – ברז מים קסום



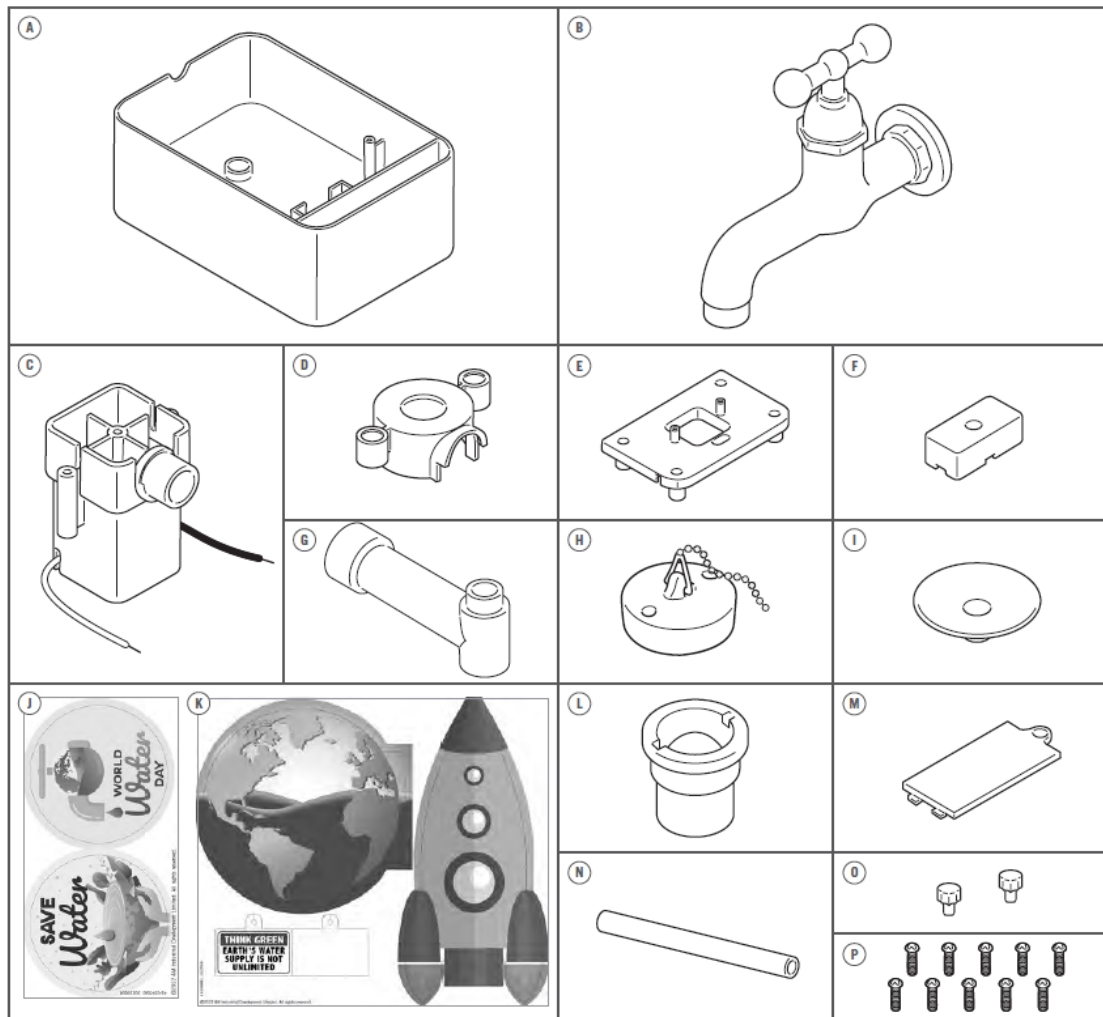
A. הודעות בטיחות

1. אנא קראו את כל ההנחיות ושמרו אותן אצלכם היות שהן מכילות מידע חשוב.
2. נדרשים סיוע והשגחה מצד אדם מבוגר בכל רגע נתון.
3. ערכה זו נועדה לשימוש על ידי ילדים בני 8 ומעלה בלבד.
4. ערכה זו והמוצר המוגמר שלה מכילים חלקים קטנים וכדורים קטנים שעשויים לגרום לחנק במקרה של שימוש לא נכון. הרחיקו מהישג ידם של ילדים מתחת לגיל 3.
5. על מנת למנוע קצרים חשמליים, לעולם אין לגעת במגעים שבתוך מעטפת הסוללה בעזרת מתכת מכל סוג שהוא.
6. את הסוללות יש להתקין רק לאחר הרכבת הערכה. נדרשת השגחה של אדם מבוגר.

B. השימוש בסוללה

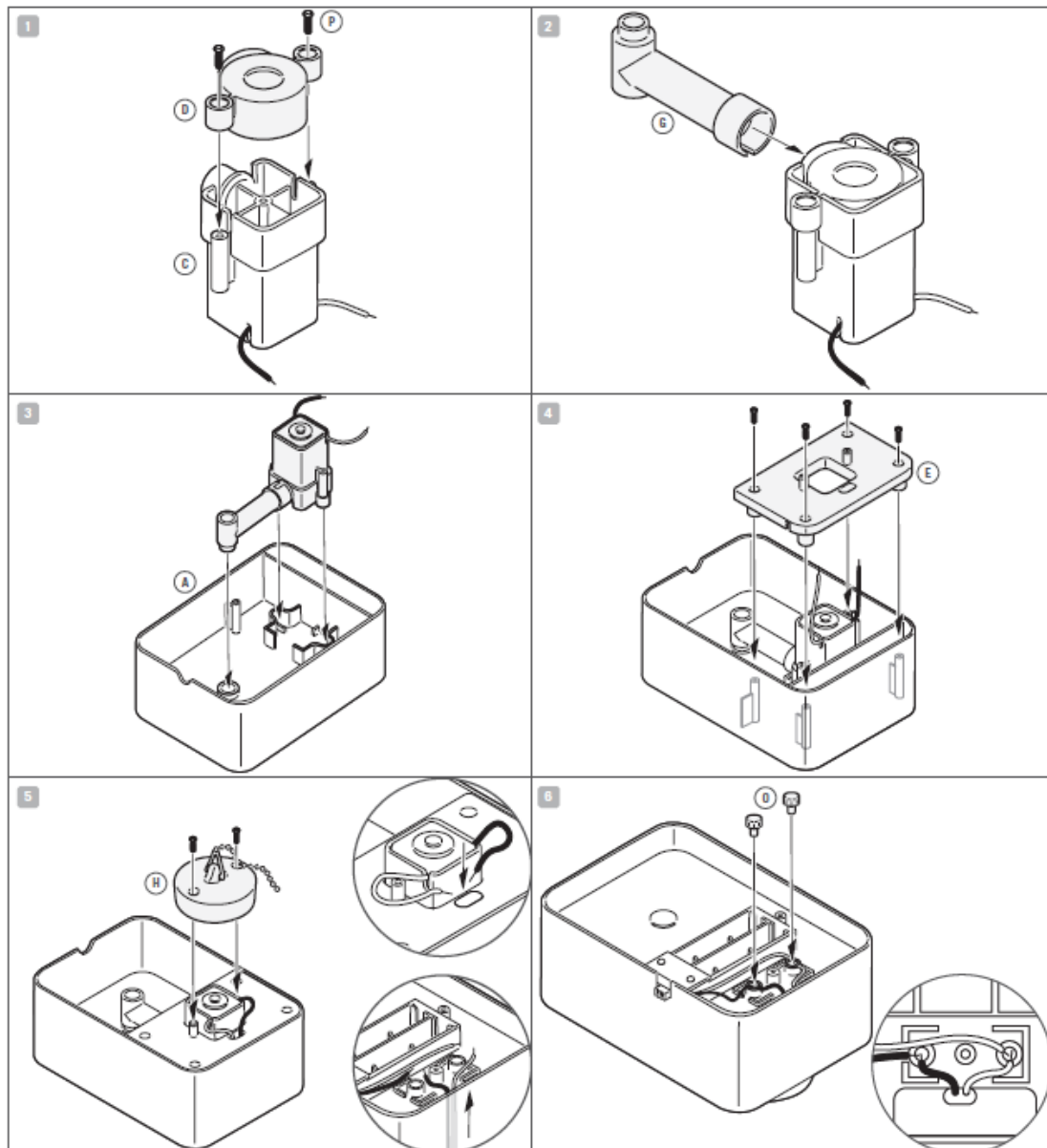
1. מוצר זה מצריך 2 X סוללות AAA 1.5 וולט (לא כלולות).
2. להשגת התוצאות המיטביות, השתמשו תמיד בסוללות חדשות.
3. וודאו שאתם מכניסים את הסוללות בכיוון הנכון.
4. הוציאו את הסוללות מהערכה כאשר אינה בשימוש.
5. החליפו סוללות ריקות באופן מידי וזאת כדי למנוע נזק אפשרי לערכה.
6. סוללות נטענות יש להוציא מהערכה טרם ההטענה החוזרת שלהן.
7. סוללות נטענות יש להטעין תחת השגחה של אדם מבוגר.
8. וודאו שמגעי החשמל במארז הסוללה אינם מקוצרים.
9. אין לנסות להטעין מחדש סוללות לא נטענות.
10. אין לערבב סוללות ישנות עם סוללות חדשות.
11. אין לערבב סוללות אלקליות, רגילות (פחמן-אבץ) או סוללות נטענות.

C. תכולת המארז



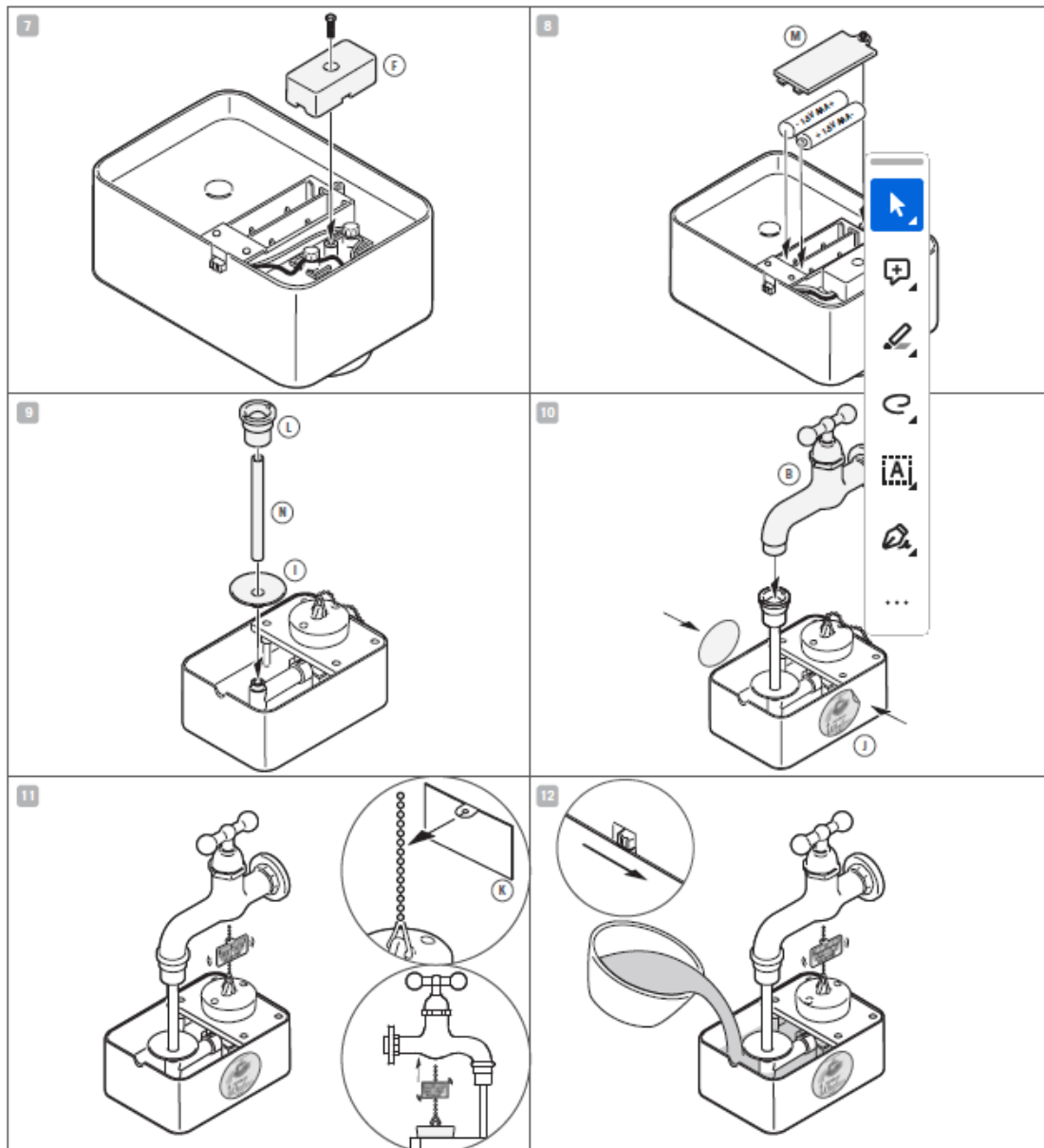
חלק A: מיכל מים, חלק B: ברז מים, חלק C: רכיב מנוע, חלק D: כיסוי ללהב,
 חלק E: כיסוי למיכל, חלק F: כיסוי לחוט החשמל, חלק G: צינור T, חלק H:
 פקק, חלק I: דיסק, חלק J: מדבקה, חלק K: תבנית, חלק L: ראש ברז, חלק M:
 מכסה לסוללות, חלק N: צינור שקוף, חלק O: מכסים לנקודות חיבור X 2, חלק
 P: ברגים X 10. כמו כן דרושים הדברים הבאים אולם אינם כלולים בערכה: X 2
 סוללות AAA 1.5 וולט, מברגה קטנה עם ראש מוצלב.

D. הנחיות



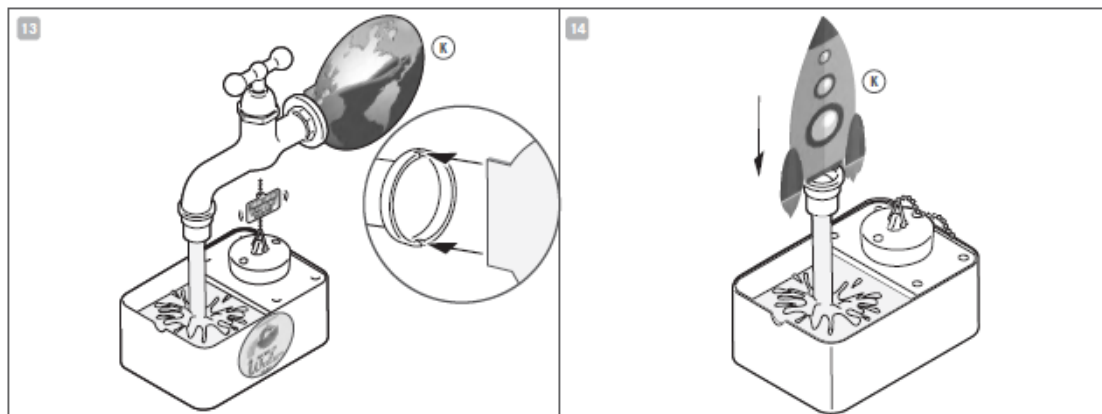
1. התקינו את כיסוי הלהב (חלק D) על רכיב המנוע (חלק C) ואבטחו אותו בעזרת שני ברגים (חלק P).
2. דחפו את צינור T (חלק G) על רכיב המנוע.
3. מקמו את הרכיב המורכב לתוך מיכל המים (חלק A) במוצג באיור.
4. הוסיפו את מכסה המיכל (חלק E) למיכל המים. וודאו שחוטי החשמל של המנוע עוברים דרך החור המרובע שבתוך המכסה. אבטחו את המכסה בעזרת ארבעה ברגים.

5. העבירו את חוט החשמל האדום והשחור דרך החור הקטן שבמכסה המיכל כך שהם ייראו בתחתית המיכל. הוסיפו את הפקק (חלק H) למכסה המיכל ואבטחו אותו בעזרת שני ברגים.
6. הכניסו את חוטי החשמל לתוך נקודות החיבור כמוצג באיור והכניסו את מכסי נקודות החיבור (חלק O) לאבטחת חוטי החשמל במקום.



7. הוסיפו את כיסוי חוטי החשמל (חלק F) לחלק התחתון של המיכל ואבטחו אותו בעזרת בורג.

8. התקינו 2 סוללות AAA לתוך תא הסוללות, לאחר מכן הוסיפו את מכסה הסוללות (חלק M) ואבטחו אותו בעזרת בורג.
9. התקינו את הדיסק (חלק I), הצינור השקוף (חלק N) וראש הברז (חלק L) כמוצג באיור.
10. הוסיפו את המדבקה (חלק J) למיכל המים. כמו כן דחפו את ברז המים על ראש הברז כמוצג באיור.
11. קפלו את התבנית (חלק K) ודחפו את השרשרת על הברז דרך שני החורים שלו. לאחר מכן מקמו את השרשרת קרוב לתחתית ברז המים. השרשרת תעלה ותצוף באמצעות כוח מגנטי!
12. מזגו מים לתוך מיכל המים, ופתחו את ברז המים. המים יזרמו באורח קסם מחוץ לברז למרות שלברז אין אספקת מים!



13. באפשרותכם להוסיף את כרטיס התבנית על מנת לקשט את ברז המים שלכם כמו קישוט ליום המים העולמי או כפרויקט תערוכה מדעית בנושא חיסכון במים.
14. באפשרותכם להוציא את ברז המים ולמקם כרטיס תבנית נוסף על ראש ברז המים להכנת דגם שונה של ברז מים. תבנית של טיל כלולה בתוך הערכה. החליפו את ברז המים בטיל וצפו בטיל משוגר עם מים שנשפכים מהמנוע שלו! תיהנו מליצור את תבניות הקלפים של עצמכם להכנת קישוטים מהנים לחדר.

E. כיצד זה עובד?

הסוללות מפעילו את המנוע בתוך רכיב המנוע, אשר מסובב משאבת מים קטנה. המשאבה שואבת מים מתוך מיכל המים ולתוך הצינור השקוף שמוביל לברז. המים יוצאים מהברז ונמזגים חזרה לתוך מיכל המים. המים זורמים סביב רציף. המים שנופלים מהברז מסתירים את הצינור השקוף, כך שזה נראה כאילו שהברז צף באוויר. זה נראה כמו קסם!

יש מגנט שמסתתר בתוך הברז, המושך את שרשרת כדור המתכת, שגורם לו לזוז למעלה לכיוון הברז. האשליה של התרוממות נוצרת באמצעות שימוש בשרשרת שקצרה מדי כדי להגיע לברז אולם קרובה מספיק על מנת להחזיק אותה באמצעות המגנט בתוך הברז.

F. איתור תקלות ופתרון בעיות

במידה והמים אינם זורמים:

- בדקו שהסוללות חדשות ושהן הוכנסו בכיוון הנכון לתוך תא הסוללות.
 - בדקו שחיברתם את חוטי החשמל בין המנוע לסוללה כנדרש.
 - בדקו שיש מספיק מים בתוך מיכל המים.
- יתכן ואוויר נלכד בתוך הצינור ומפריע לזרימת המים.
- הוציאו את האוויר הלכוד באמצעות פתיחה וסגירה מהירה של הברז מספר פעמים.
 - לחלופין באפשרותכם למזוג מים לתוך הצינור השקוף באמצעות הוצאה זמנית של ראש הברז.
 - הימנעו מלשפוך את המים לתוך מארז הסוללות ולתוך תא המנוע. במידה והדבר קורה, פתחו את כל המכסים ותנו להכול להתייבש. (נשפו בעזרת מייבש שיער להאצת הייבוש).

G. עובדות מצחיקות

- משאבת המים בתוך ברז המים הקסום כוללת להב מזערי בצורת מאוורר הנקרא בשם מדחף. ברגע שהמדחף מסתובב הוא דוחף מים לתוך הצינור, שמוביל לברז.
- מים יוצאים מהברז בשל דחיפה שנקראת בשם לחץ מים. המשאבה בתוך ברז המים הקסום יוצרת לחץ מים שדוחף את המים לתוך הצינור שמוביל לברז.
- המים שזורמים מהברז נצמדים לצינור השקוף בזמן שהם נופלים, מה שמסייע בהסתרת הצינור. הכוח שגורם למים להיצמד לצינור נקרא בשם הידבקות (הצמדה).
- כאדם אחד מכל חמש בעולם חי ללא גישה למים נקיים בבית.
- בסך הכול, נשים באפריקה מבלות 40 ביליון שעות בכל שנה בהליכה לשם מציאת מים נקיים.
- אספקת מים נקיים לכל הבתים יכולה לחסוך עד מיליון חיים בכל שנה.
- התחממות כדור הארץ משמע שבצורות סבורות להיות שכיחות יותר וחמורות יותר.
- עמותות צדקה רבות בעולם פועלות בכדי להביא מים נקיים לכולם.
- לעתים נראה שקוסמי רחוב תלויים באוויר, בדיוק כמו ברז המים הקסום. הם מוחזקים למעלה באמצעות מוט מתכת על סטנד שמוסתר על ידי גלימה או תחפושת אחרת.
- למזרקות מים, למיכלי דגים ולבריכות שחייה יש משאבות מים השואבות מים במעגליות בדיוק עמו המשאבה בברז המים הקסום.

שאלות והערות

אנו מעריכים אתכם כלקוחות ושביעות הרצון שלכם מהמוצר הזה חשובה לנו. במקרה ויש לכם הערות או שאלות, או במידה ואתם מוצאים חלקים בתוך ערכה זו שחסרים או פגומים, אל תהססו ליצור איתנו קשר.

כתובת: חברת ליה טויס בע"מ, אריה שנקר 1, WeWork, הרצליה פיתוח
4672501

באימייל: info@lia.co.il, פקס: 09-3720171, טלפון: 09-9502552

אתר האינטרנט: www.lia.co.il

פייסבוק: www.facebook.com/liakid

אינסטגרם: [lia_toys_il](https://www.instagram.com/lia_toys_il)

יוטיוב: ליה צעצועים

© כל הזכויות שמורות לחברת 4M Industrial Development Limited אתר:

www.4m-ind.com