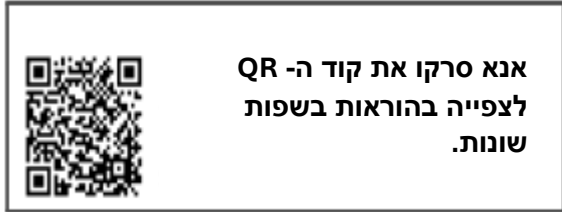


# 4M4796 – קנבס פרפרים זוהרים

## בתלת ממד



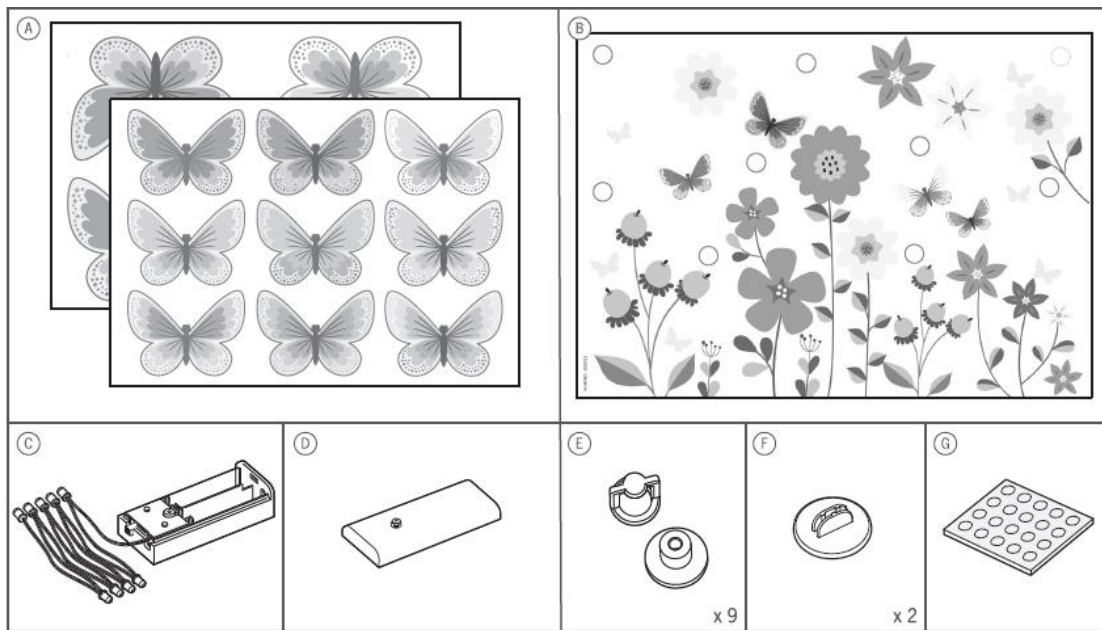
### A. הודעות בטיחות

1. נדרשים סיוע והשגחה מצד אדם מבוגר בכל רגע נתון.
2. ערכה זו נועדה לשימוש על ידי ילדים בני 5 ומעלה בלבד.
3. ערכה זו והמוצר המוגמר שלה מכילים חלקים קטנים וכדורים קטנים שעשויים לגרום לחנק במקרה של שימוש לא נכון. הרחיקו מהישג ידם של ילדים מתחת לגיל 3.
4. על מנת למנוע קצרים חשמליים, לעולם אין לגעת במגעים שבתוך מעטפת הסוללה בעזרת מתכת מכל סוג שהוא.
5. את הסוללות יש להתקין רק לאחר הרכבת הערכה ועל ידי אדם מבוגר בלבד.
6. אנא קראו את כל ההנחיות ושמרו אותן אצלכם היות שהן מכילות מידע חשוב.

### B. השימוש בסוללה

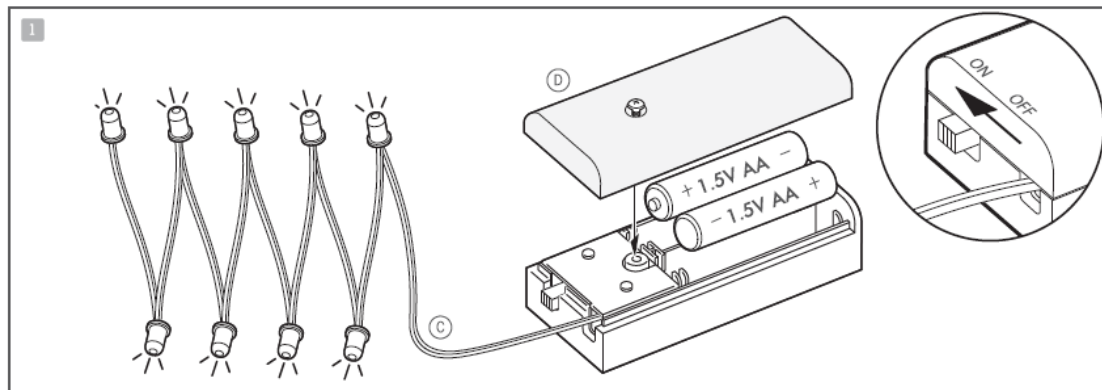
1. מוצר זה מצריך 2 X סוללות AA 1.5 וולט (לא כלולות).
2. להשגת התוצאות המיטביות, השתמשו תמיד בסוללות חדשות.
3. וודאו שאתם מכניסים את הסוללות בכיוון הנכון.
4. הוציאו את הסוללות מהערכה כאשר אינה בשימוש.
5. החליפו סוללות ריקות באופן מידי וזאת כדי למנוע נזק אפשרי לערכה.
6. סוללות נטענות יש להוציא מהערכה טרם ההטענה החוזרת שלהן.
7. סוללות נטענות יש להטעין תחת השגחה של אדם מבוגר.
8. וודאו שמגעי החשמל במארז הסוללה אינם מקוצרים.
9. אין לנסות להטעין מחדש סוללות לא נטענות.
10. אין לערבב סוללות ישנות וסוללות חדשות.
11. אין לערבב סוללות אלקליות, רגילות (פחמן אבץ) או סוללות נטענות.

### C. תכולת המארז

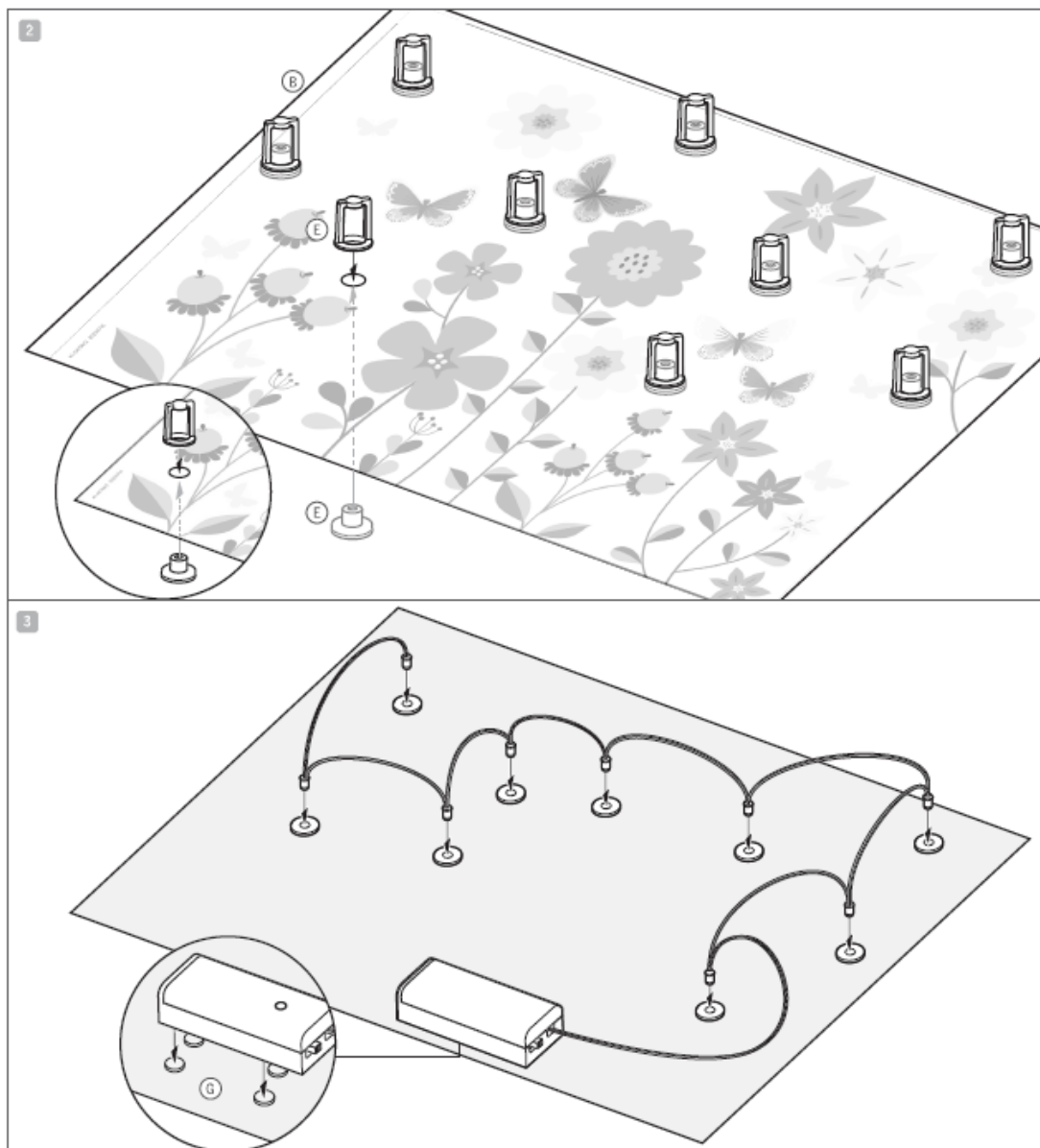


חלק A: תבנית של פרפר X 2, חלק B: לוח פרפר, חלק C: שרשרת אורות עם 9 נורות, חלק D: כיסוי מארז סוללה עם בורג, חלק E: מתאם ואטב X 9, חלק F: מעמד X 2, חלק G: קצף דביק. כמו כן דרושים אולם לא כלולים בערכה: X 2 סוללות AA 1.5 וולט, מברגה קטנה עם ראש מוצלב.

### D. הנחיות

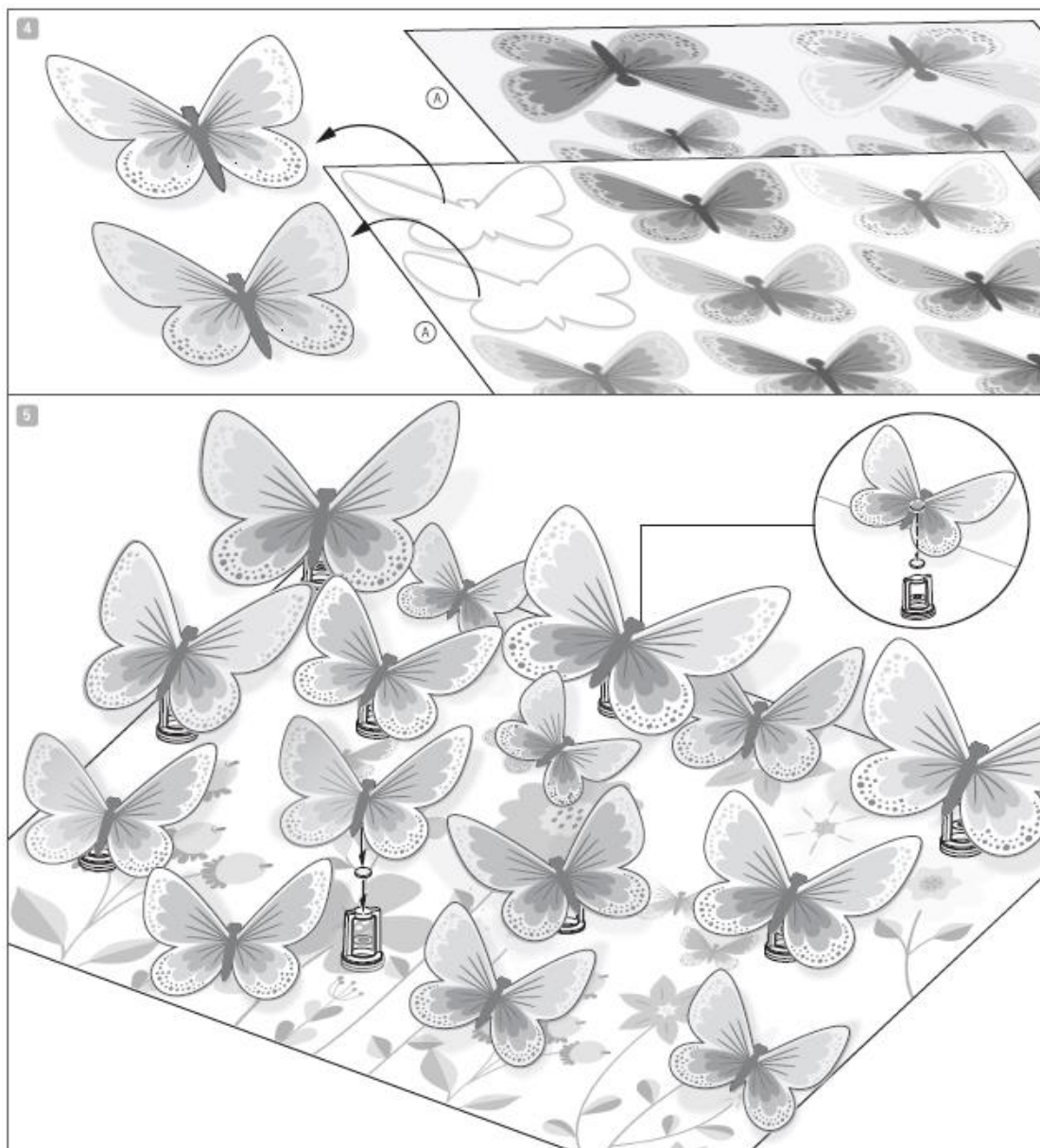


1. הכניסו 2 סוללות AA 1.5 וולט לתוך מארז הסוללות של שרשרת האורות. אבטחו את מכסה מארז הסוללה בעזרת בורג (חלק D). הפעילו את שרשרת האורות וזהו את הצבע של כל נורת LED.

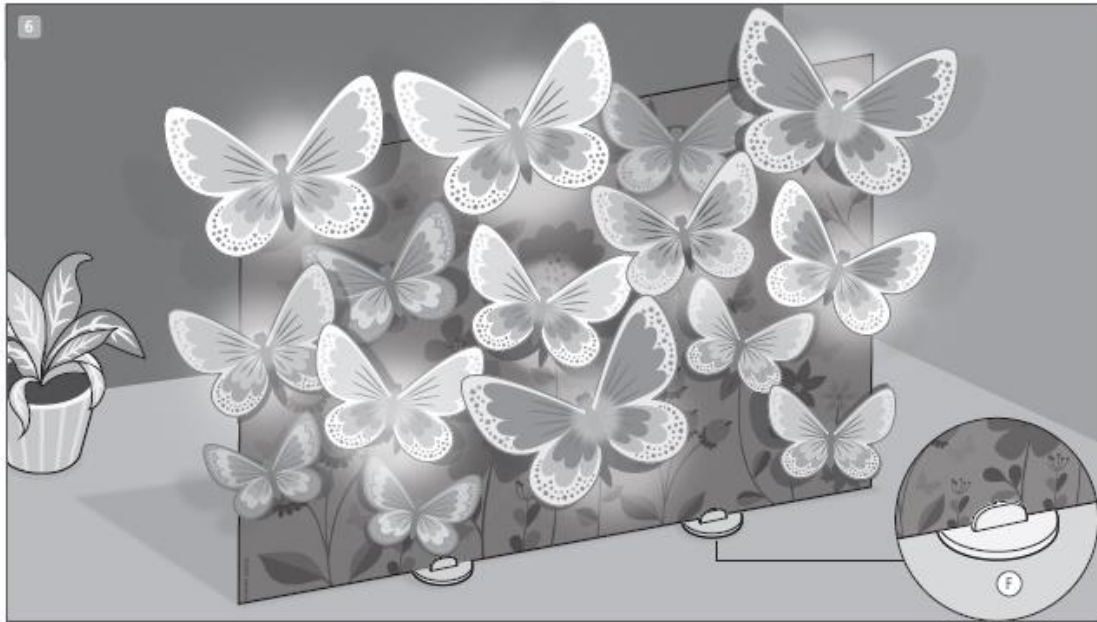


2. הכניסו את המתאמים ואת האטבים (חלק E) לתוך הלוח (חלק B) כמוצג באיור.

3. הפכו את לוח הפרפר על פיו והכניסו את נורות ה-LED לתוך החורים שעל הלוח. אבטחו את מארז הסוללה ללוח בעזרת ארבע משטחי קצף דביקים (חלק G). שימו לב: באפשרותכם להתאים בין צבעי הפרפר לבין צבעי נורות ה-LED על מנת להעניק תוצאה מוארת יותר.



4. דחפו החוצה את תבניות הפרפר (חלק A). (הערות: תבניות פרפר מיותרות זמינות עבורכם לקישוט לוח הפרפרים).
5. מקמו את משטחי הקצף הדביקים (חלק G) בקמה העליון של המתאמים וחברו את הפרפרים כמוצג בתרשים. שימו לב: חובה ליישר אותו עם גוף הפרפר להשגת התוצאה המיטבית.



6. דחפו את מעמדי הקרטון (חלק F) על הלוח במטרה להעמיד את יצירת הפרפר שלכם לתצוגה. הפעילו את לוח הפרפרים שלכם והיו עדים לתצוגת אור מרהיבה.

### **שאלות והערות**

אנו מעריכים אתכם כלקוחות ושביעות הרצון שלכם מהמוצר הזה חשובה לנו. במקרה ויש לכם הערות או שאלות, או במידה ואתם מוצאים חלקים בתוך ערכה זו שחסרים או פגומים, אל תהססו ליצור איתנו קשר.

כתובת: חברת ליה טויס בע"מ, אריה שנקר 1, WeWork, הרצליה פיתוח  
4672501

באימייל: [info@lia.co.il](mailto:info@lia.co.il), פקס: 09-3720171, טלפון: 09-9502552

אתר האינטרנט: [www.lia.co.il](http://www.lia.co.il)

פייסבוק: [www.facebook.com/liakid](https://www.facebook.com/liakid)

אינסטגרם: [lia\\_toys\\_il](https://www.instagram.com/lia_toys_il)

יוטיוב: ליה צעצועים

© כל הזכויות שמורות לחברת 4M Industrial Development Limited אתר: [www.4m-ind.com](http://www.4m-ind.com)