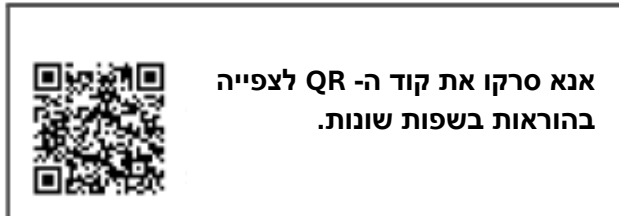


4M3463 – מדע ריגול, תאורת ריגול למשימת לילה



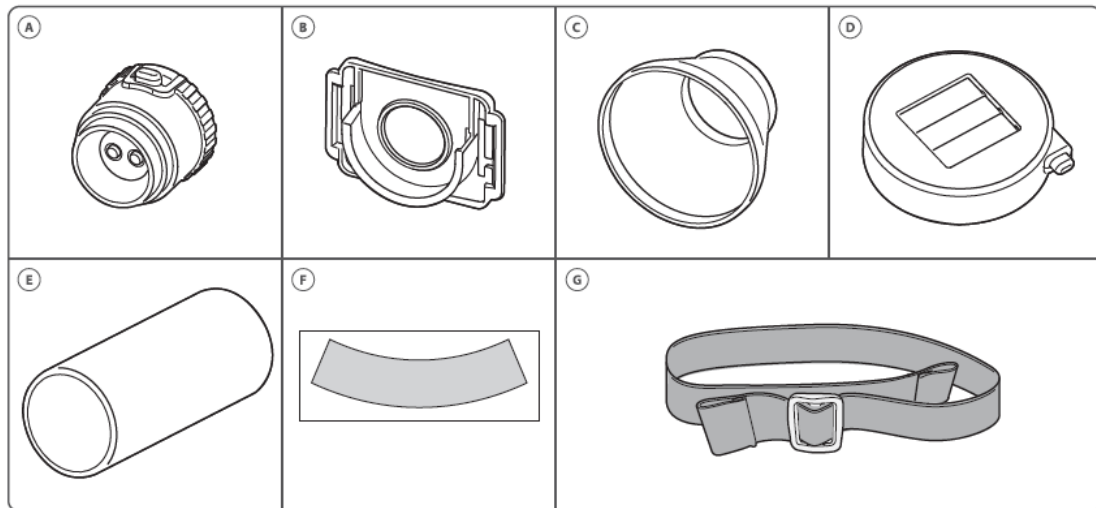
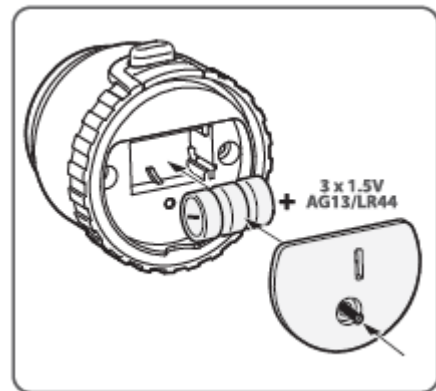
A. הודעות בטיחות

1. נדרשים סיוע והשגחה מצד אדם מבוגר.
2. ערכה זו נועדה לשימוש על ידי ילדים בני 5 ומעלה בלבד.
3. ערכה זו והמוצר המוגמר שלה מכילים חלקים קטנים וכדורים קטנים שעשויים לגרום לחנק במקרה של שימוש לא נכון. הרחיקו מהישג ידם של ילדים מתחת לגיל 3.
4. על מנת למנוע קצרים חשמליים, לעולם אין לגעת במגעים שבתוך מעטפת הסוללה בעזרת מתכת מכל סוג שהוא.
5. את הסוללות התקינו רק לאחר הרכבת הערכה. נדרשת השגחה של אדם מבוגר.
6. אנא קראו את כל ההנחיות, חוקי הבטיחות והמידע אודות הגשת עזרה ראשונה שלהלן היות שהן מכילות מידע חשוב.

B. השימוש בסוללה

1. פתחו את מארז הסוללות בהברגה להחלפת סוללות חדשות כמוצג בתרשים. נדרשת השגחה של בן אדם מבוגר.
2. השתמשו ב-3 סוללות תא 1.5 וולט (דגם AG13/LR44).
3. להשגת התוצאות המיטביות, השתמשו תמיד בסוללות חדשות.
4. וודאו שאתם מכניסים את הסוללות בכיוון הנכון.
5. הוציאו את הסוללות מהערכה כאשר אינה בשימוש.
6. החליפו סוללות ריקות באופן מידי וזאת כדי למנוע נזק אפשרי לערכה.
7. סוללות נטענות יש להוציא מהערכה טרם ההטענה החוזרת שלהן.
8. סוללות נטענות יש להטעין תחת השגחה של אדם מבוגר.
9. וודאו שמגעי החשמל במעטפת הסוללה אינם מקוצרים.

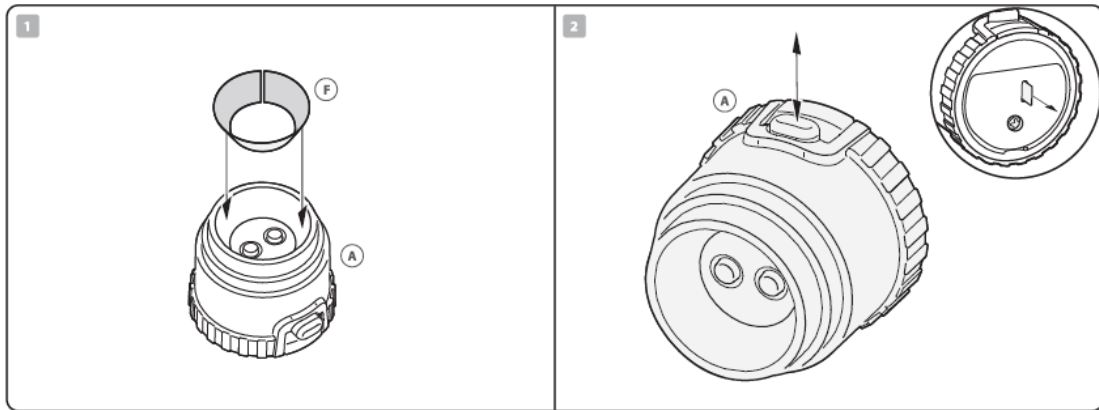
10. אין לנסות להטעין מחדש סוללות לא נטענות.
11. אין לערב סוללות ישנות עם סוללות חדשות.
12. אין לערבב סוללות אלקליות, רגילות (פחמן-אבץ) או סוללות נטענות.
13. ▲ אזהרה: השליכו סוללות משומשות באופן מידי. הרחיקו סוללות חדשות ומשומשות מהישג ידם של ילדים. במידה ואתם חושבים שיתכן והסוללות נבלעו או מוקמו באחד מחלקי הגוף, גשו מיד לבדיקה וטיפול רפואי. הסוללה מסוכנת. הסוללה יכולה לגרום לפגיעות חמורות במקרה של בליעה או מיקומה באחד מחלקי הגוף.



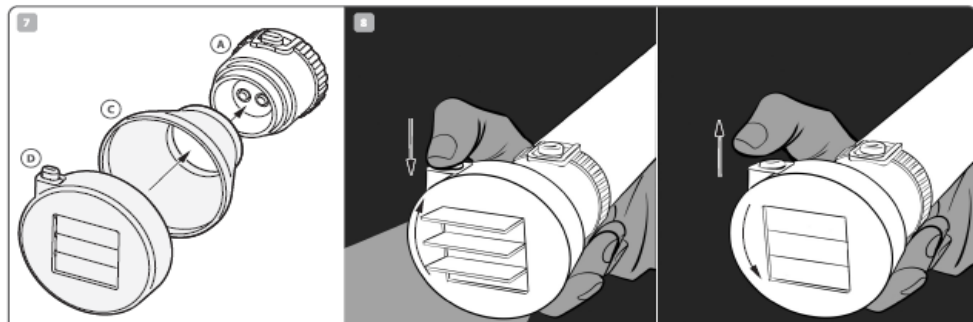
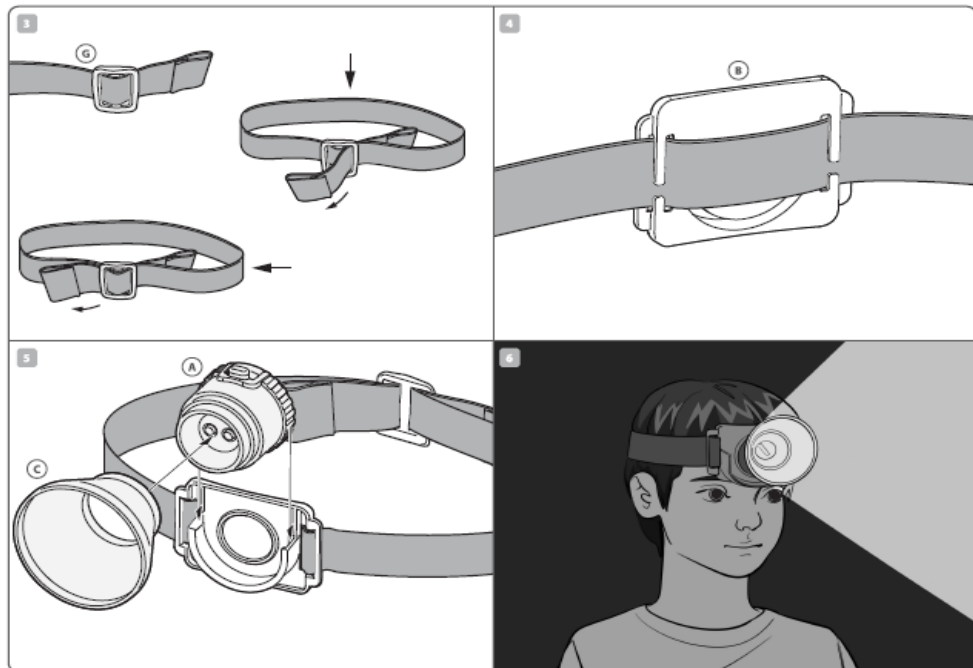
C. תכולת המארז

חלק A: בסיס תאורה עם סוללות, חלק B: מחזיק פנס ראש, חלק C: מכסה בצורת קונוס, חלק D: מכסה צמצם, חלק E: צילינדר, חלק F: מדבקה כסופה, חלק G: רצועת ראש אלסטית עם אבזם. כמו כן נדרשים הדברים הבאים שאינם כלולים בערכה: מברגה קטנה עם ראש מוצלב.

D. הנחיות



1. הוסיפו מדבקה כסופה (חלק F) לחלק הנימי של בסיס התאורה (חלק A). המדבקה מסייעת עם שיקוף התאורה מהנורה.
2. הוציאו את לשונית הבידוד מבסיס התאורה, לאחר מכן לחצו על הלחצן על מנת לבדוק שתאורת ה-LED עובדת.



A .-	B .---	C .---	D .---	E .	F .---	G .---	H .---	I .-
J .---	K .---	L .---	M .---	N .-	O .---	P .---	Q .---	R .---
S .-	T .-	U .-	V .---	W .---	X .---	Y .---	Z .---	

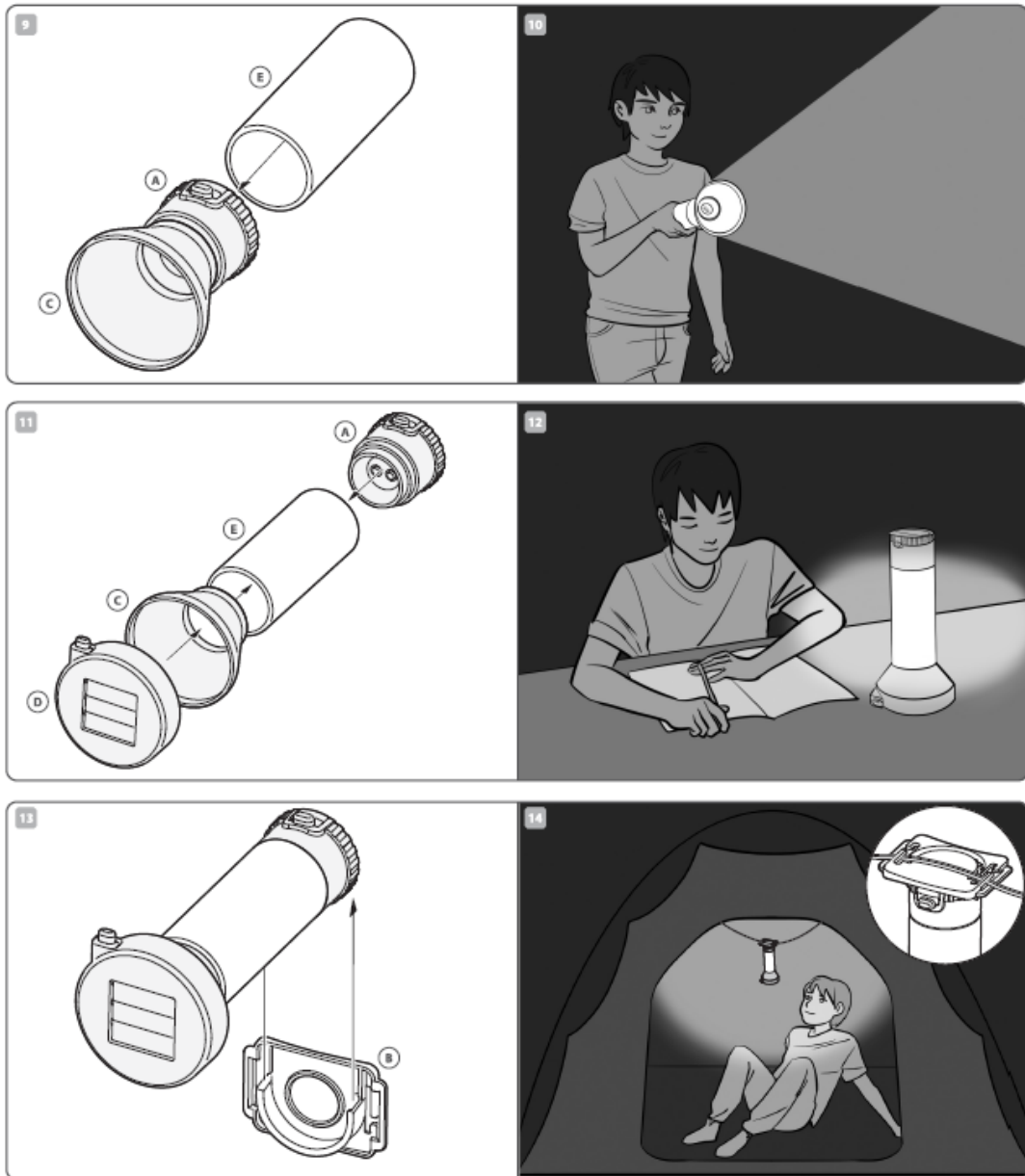
הרכבה של פנס הראש:

3. הכניסו את רצועת הראש האלסטית (חלק G) לתוך האבזם כמוצג באיור.
4. הדקו את רצועת הראש האלסטית על מחזיק פנס הראש (חלק B).
5. החליקו את בסיס התאורה (חלק A) על מחזיק פנס הראש והוסיפו את המכסה בצורת קונוס (חלק C).
6. כעת באפשרותכם למקם את פנס הראש על הראש שלכם. כווננו את הרצועה ווודאו שהוא יושב טוב על הראש שלכם. כעת התחילו את ההרפתקה הלילית שלכם עם פנס ראש מגניב זה שהכנתם בעצמכם.

הרכבה של מהבהב קוד המורס:

7. הרכיבו את בסיס התאורה (חלק A), את המכסה בצורת קונוס (חלק C) ואת מכסה הצמצם (חלק D) כמוצג באיור.
8. לחצו על הלחצן שעל מכסה הצמצם לפתיחת הצמצמים (התריסים). פעולה זו תגרום להבזק של אור.

הערות: הטבלה מציגה את התבניות של הבזקים קצרים וארוכים בהן נעשה שימוש לשליחת קוד מורס. לחצו לחיצה ארוכה על הלחצן על מנת לייצר הבזקים קצרים וארוכים. נסו לשלוח את האות S.O.S. 3 הבזקים קצרים, 3 הבזקים ארוכים ולאחר מכן 3 הבזקים קצרים ... --- ... S.O.S היא האות שמציינת "דרושה עזרה במקרה חירום".



הרכבה של הפנס:

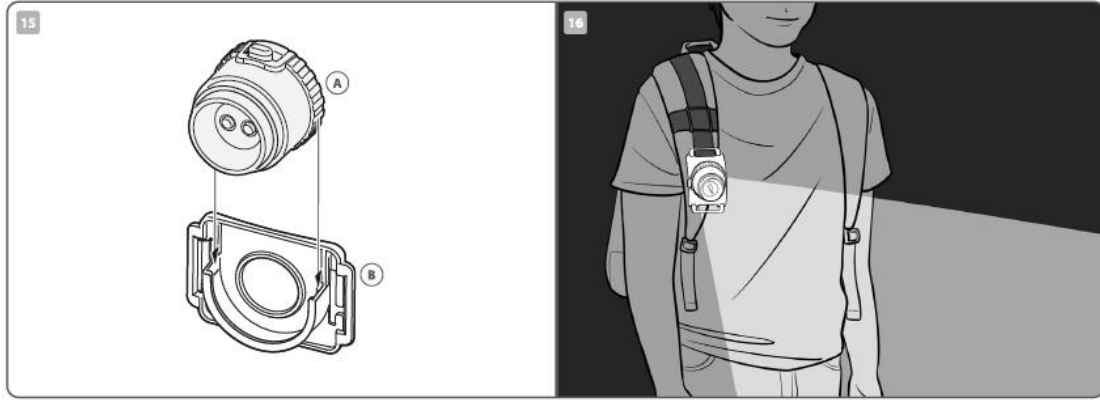
9. דחפו את הצילינדר (חלק E) על בסיס התאורה (חלק A) והוסיפו את המכסה בצורת קונוס (חלק C).
 10. הפנס שלכם מוכן לשימוש!

הרכבה של מנורת השולחן:

11. הרכיבו את בסיס התאורה (חלק A), הצילינדר (חלק E), את המכסה בצורת קונוס (חלק C) ואת מכסה הצמצם (חלק D) כמוצג באיור.
 12. מנורת השולחן שלכם מוכנה לשימוש!

הרכבה של פנס קמפינג:

13. הוסיפו את מחזיק פנס הראש (חלק B) למנורת השולחן.
 14. חברו חוט לחורים של מחזיק פנס הראש. כעת באפשרותכם לתלות את הפנס באוהל שלכם במסגרת קמפינג.



הרכבה של תאורת הבטיחות:

15. החליקו את בסיס המנורה (חלק A) לתוך מחזיק פנס הראש (חלק B).
16. השתמשו במהדק שעל המחזיק לחיבור המנורה לחגורה שעל התיק שלכם. השתמשו בה בתור תאורת בטיחות במהלך ביצוע פעילויות בשעות הלילה.

E. איתור תקלות ופתרון בעיות

במידה ונורת ה-LED אינה נדלקת, בדקו שהסוללות חדשות ושהן הוכנסו בכיוון הנכון (עיינו בחלק B לעיל – התקנת סוללה חלופית).

F. כיצד זה עובד?

הסוללות, המתג ונורת ה-LED יוצרים מעגל חשמלי פשוט. כאשר המתג סגור, חשמל זורם מהסוללות ודרך הנורה, אשר ממיר את האנרגיה שבתוך החשמל לאור. המדבקה הכסופה משקפת אור מהנורה במטרה לסייע ביצירת קרן אור.

G. עובדות מצחיקות

- לפני שגילו את החשמל, אנשים היו מאירים את דרכם בלילה בעזרת פנסים, מנורות שמן או נרות.
- מנורה עם צמצם הנמצאת בשימוש לשליחת הודעת קוד מורס נקראת בשם מנורת איתות, או מנורה נישאת המשמשת להעברת צפני מורס (Aldis), על שם הממציא שלה. מנורות איתות היו בשימוש על מנת לייצר תקשורת בין ספינות ולשליחת אותות מהקרקע לכלי טייס. מנורות איתות שעשו שימוש במנורות שמן על מנת לייצר אור, הומצאו בשנות ה-1860.
- מנורות איתות היו בשימוש על ידי חילות ים לשליחת הודעות בין ספינות כאשר ימאים רצו לשמור על רדיו שקט. כיום הן הוחלפו באמצעי תקשורת דיגיטליים.
- בסביבות 1915, כורים הפכו לעובדים הראשונים שעשו שימוש בפנסי ראש חשמליים. המנורות היו הרבה יותר בטיחותיות ממנורות השמן או הגז, אשר היו מתפוצצות בתוך המכרים.
- קוד המורס הומצא בשנות ה-1830 על ידי הממציא האמריקאי סמואל מורס והאסיסטנט שלו לואיס וייל.
- קוד המורס נכתב בעזרת נקודות וקווים מפרידים. הוא נשלח בעזרת תאורה (בעזרת הבזקים קצרים וארוכים), צלילים (בעזרת צפצופים

- קצרים וארוכים או קליקים), ובאמצעות חשמל (בעזרת פולסים קצרים וארוכים של חשמל).
- S.O.S הוא סימן המצוקה הבינלאומי (סימן של קריאה לעזרה). לאותיות אין משמעות – הן נבחרו כיוון שקל לזכור אותן וקל להעביר אותן בקוד מורס (שלוש נקודות, שלושה קווים מפרידים ושלוש נקודות).
 - S.O.S נבחר לסימן המצוקה הבינלאומי בשנת 1908.

שאלות והערות

אנו מעריכים אתכם כלקוחות ושביעות הרצון שלכם מהמוצר הזה חשובה לנו. במקרה ויש לכם הערות או שאלות, או במידה ואתם מוצאים חלקים בתוך ערכה זו שחסרים או פגומים, אל תהססו ליצור איתנו קשר.

כתובת: חברת ליה טויס בע"מ, אריה שנקר 1, WeWork, הרצליה פיתוח
4672501

באימייל: info@lia.co.il, פקס: 09-3720171, טלפון: 09-9502552

אתר האינטרנט: www.lia.co.il

פייסבוק: www.facebook.com/liakid

אינסטגרם: [lia_toys_il](https://www.instagram.com/lia_toys_il)

יוטיוב: ליה צעצועים

© כל הזכויות שמורות לחברת 4M Industrial Development Limited אתר:

www.4m-ind.com