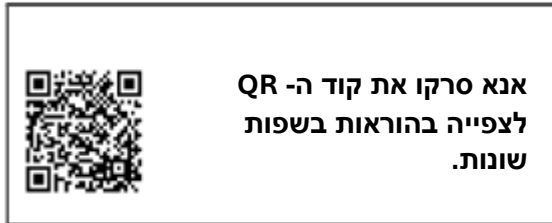


4M3464 – רובוט עכביש המשגר

דיסקים



A. הודעות בטיחות

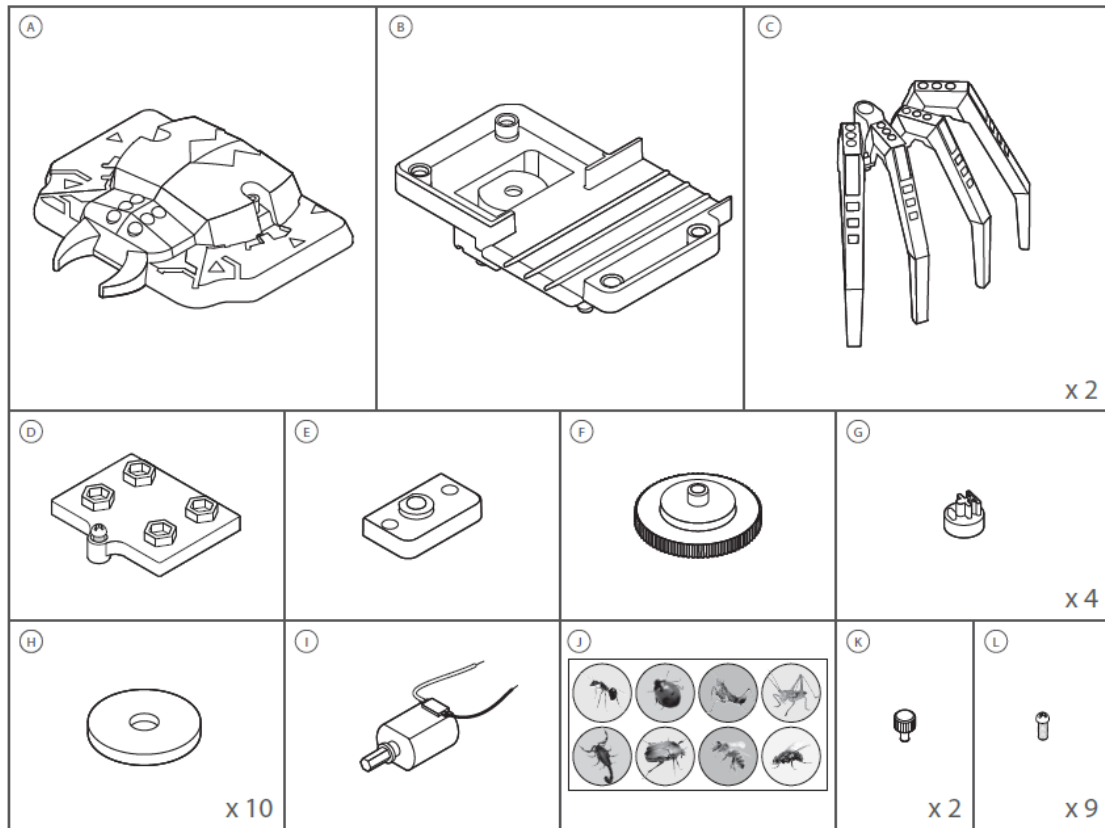
1. נדרשים סיוע והשגחה מצד אדם מבוגר בכל רגע נתון.
2. ערכה זו נועדה לשימוש על ידי ילדים בני 8 ומעלה בלבד.
3. ערכה זו והמוצר המוגמר שלה מכילים חלקים קטנים וכדורים קטנים שעשויים לגרום לחנק במקרה של שימוש לא נכון. הרחיקו מהישג ידם של ילדים מתחת לגיל 3.
4. על מנת למנוע קצרים חשמליים, לעולם אין לגעת במגעים שבתוך מעטפת הסוללה בעזרת מתכת מכל סוג שהוא.
5. את הסוללות יש להתקין רק לאחר הרכבת הערכה ועל ידי אדם מבוגר בלבד.
6. אנא קראו את כל ההנחיות ושמרו אותן אצלכם היות שהן מכילות מידע חשוב.

B. השימוש בסוללה

1. מוצר זה מצריך 3 X סוללות AAA 1.5 וולט (לא כלולות).
2. להשגת התוצאות המיטביות, השתמשו תמיד בסוללות חדשות.
3. וודאו שאתם מכניסים את הסוללות בכיוון הנכון.
4. הוציאו את הסוללות מהערכה כאשר אינה בשימוש.
5. החליפו סוללות ריקות באופן מידי וזאת כדי למנוע נזק אפשרי לערכה.
6. סוללות נטענות יש להוציא מהערכה טרם ההטענה החוזרת שלהן.
7. סוללות נטענות יש להטעין תחת השגחה של אדם מבוגר.
8. וודאו שמגעי החשמל במארז הסוללה אינם מקוצרים.
9. אין לנסות להטעין מחדש סוללות לא נטענות.
10. אין לערבב סוללות ישנות עם סוללות חדשות.

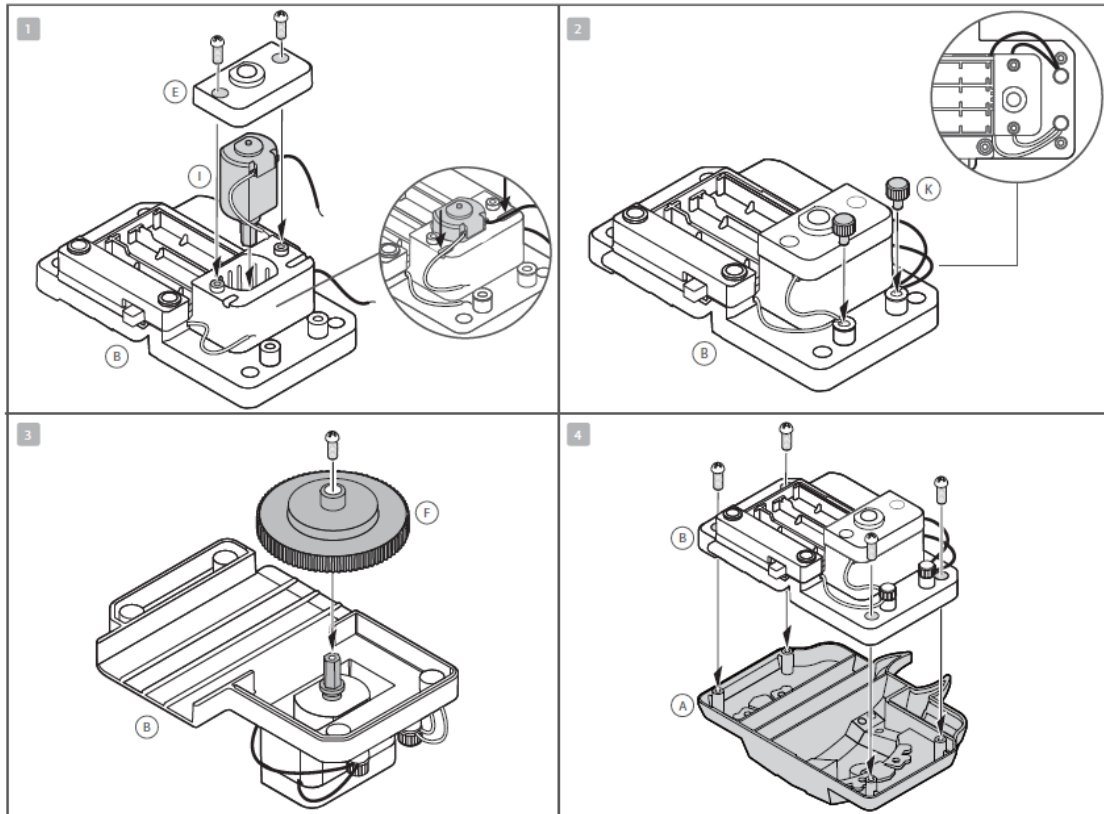
11. אין לערבב סוללות אלקליות, רגילות (פחמן-אבץ) או סוללות נטענות.

C. תכולת המארז

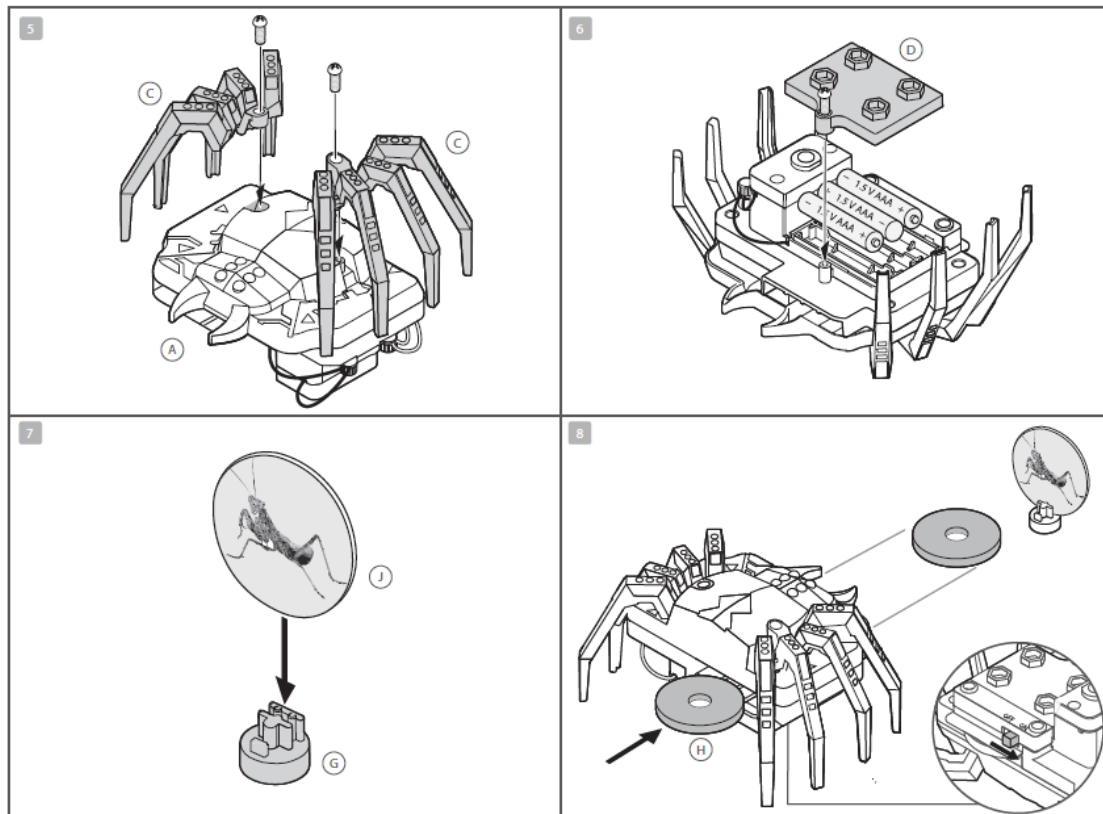


חלק A: מכסה של גוף המוצר, חלק B: בסיס, חלק C: רגל X 2, חלק D: מכסה סוללה עם בורג, חלק E: מכסה מנוע, חלק F: גלגל, חלק G: מחזיק מטרה X 4, חלק H: דסקית ספוג X 10, חלק I: מנוע, חלק J: תבנית מטרה, חלק K: מכסה נקודת חיבור X 2, חלק L: בורג X 9. כמו כן דרושים אולם אינם כלולים בערכה: 3 X סוללות AAA 1.5 וולט, מברגה קטנה עם ראש מוצלב.

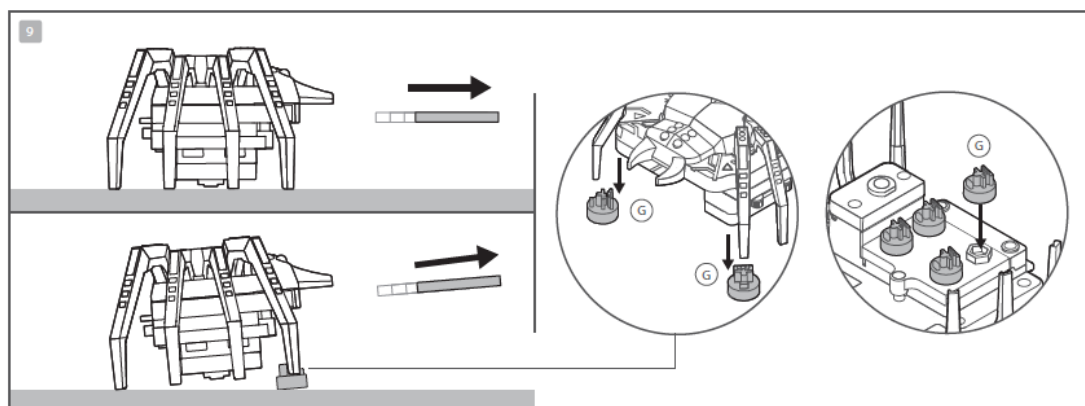
D. הנחיות



1. הכניסו את המנוע (חלק I) לתוך הבסיס (חלק B). וודאו ששני חוטי החשמל ממוקמים בחורים כמוצג באיור. הוסיפו את מכסה המנוע (חלק E) ואבטחו אותו בעזרת שני ברגים (חלק L).
2. הכניסו את קצוות החוט האדום והשחור לתוך נקודות החיבור כמוצג באיור. דחפו פנימה את מכסי נקודות החיבור (חלק K) לאבטחת החוטים בתוך נקודות החיבור.
3. דחפו את הגלגל (חלק F) על ציר המנוע ואבטחו אותו בעזרת בורג.
4. חברו את הבסיס למכסה גוף המוצר (חלק A) ואבטחו אותם יחד בעזרת ארבעה ברגים.



5. הוסיפו רגל (חלק C) לכל צד של גוף המוצר ואבטחו כל רגל בעזרת בורג.
6. הכניסו שלוש סוללות 1.5 AAA וולט לתוך תא הסוללות כמוצג באיור. הוסיפו את מכסה הסוללות (חלק D) ואבטחו אותו בעזרת בורג. הסוללות יותקנו על ידי אדם מבוגר בלבד לאחר הרכבת המוצר.
7. הכניסו את תבניות המטרה (חלק J) לתוך מחזיקי המטרה (חלק G).
8. ברכות! רובוט העכביש שלכם מוכן לפעולה! הפעילו את הלחצן והזינו באיטיות דסקית ספוג (חלק H) לפתח האחורי שעל גוף המוצר. העכביש יירה את הדסקית אל מחוץ לפתח הקדמי במהירות גבוהה! נסו למקם מטרות למעלה ולאתגר את עצמכם לירות עליהן ולהפיל אותן!



9. באפשרותכם למקם שני מחזיקי מטרות על הרגליים הקדמיות של הרובוט עכביש על מנת להגביה את זווית הירי. כמו כן באפשרותכם לאחסן את מחזיקי המטרה על דלת הסוללות כאשר אינן בשימוש.

E. כיצד זה עובד

המנוע מסובב את הדלדל במהירות גבוהה. ברגע שאתם שמים דסקית ספוג לתוך הפתח, הקצה המחוץ של הגלגל תופס את קצה הדסקית. הוא תופס את הדסקית ומאיץ אותה למהירות גבוהה. כמו כן הוא גורם לדסקית להסתובב. תנועת הסיבוב שומרת את הדסקית במצב יציב בזמן שהיא עפה.

F. איתור תקלות ופתרון בעיות

במידה והמנוע לא פועל:

- בדקו שהסוללות שלכם חדשות ושהן הוכנסו לתוך מארז הסוללות בכיוון הנכון.
- בדקו שהכנסתם את חוטי החשמל כראוי לתוך נקודות החיבור. כמו כן בדקו שקצוות המתכת החשופים של חוטי החשמל נמצאים במגע עם החלק המתכתי של נקודות החיבור.

G. עובדות מצחיקות

- עכבישי קרקע אינם טוויים כורים, אולם הם כן יורים משי כתור נשק לחנוק את הטרף שלהם.
- לדסקית מסתובבת יש כוח אינרציה סיבובי. המשמעות לכך היא שהיא מתנדנדת מצד לצד או מטה לאחור ולפנים בזמן שהיא מתעופפת.
- צלחת מעופפת מסתובבת פועלת כמו אחת מדסקיות הספוג של רובוט העכביש. יש לו כוח אינרציה סיבובית עם השלכתה, כך שהיא מתעופפת מבלי ליפול.
- מכונות עם גלגלים מסתובבים כמו רובוט העכביש הינן בשימוש לשיגור כדורים כגון כדורי בסיס וכדורי קריקט במהירויות שונות ובתנועות סיבוב שונות כדי שחובטים יתרגלו את המכות שלהם.
- רובוטים עם שש רגליים (כגון חרקים) או שמונה רגליים (כגון עכבישים) מאוד יציבים כשהם מתהלכים. באפשרותם להזיז רגל אחת או שתיים באותו הזמן, תוך שמירת הרגליים האחרות על הקרקע. הם אינם יכולים ליפול בטעות.

שאלות והערות

אנו מעריכים אתכם כלקוחות ושביעות הרצון שלכם מהמוצר הזה חשובה לנו. במקרה ויש לכם הערות או שאלות, או במידה ואתם מוצאים חלקים בתוך ערכה זו שחסרים או פגומים, אל תהססו ליצור איתנו קשר.

כתובת: חברת ליה טויס בע"מ, אריה שנקר 1, WeWork, הרצליה פיתוח
4672501

באימייל: info@lia.co.il, פקס: 09-3720171, טלפון: 09-9502552

אתר האינטרנט: www.lia.co.il

פייסבוק: www.facebook.com/liakid

אינסטגרם: [lia_toys_il](https://www.instagram.com/lia_toys_il)

יוטיוב: ליה צעצועים

© כל הזכויות שמורות לחברת 4M Industrial Development Limited אתר:

www.4m-ind.com