

4M4772 – נורת פיה



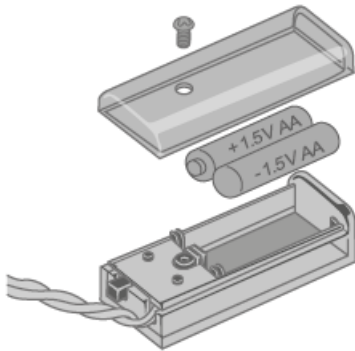
אנא סרקו את קוד ה-QR לצפייה
בהוראות בשפות שונות.

A. הודעות בטיחות

- (1) אנא קראו הוראות אלה בקפידה טרם השימוש במוצר זה, נהגו בהתאם להוראות ושמרו אותן אצלכם לעיון בעתיד.
- (2) נדרשת השגחה וסיוע של אדם מבוגר בכל עת.
- (3) ערכה זו נועדה לשימוש על ידי ילדים מעל גיל 5.
- (4) ערכה זו והמוצר המוגמר מכילים חלקים קטנים שעשויים לגרום לחנק במידה ונעשה במוצר שימוש לא נכון. הרחיקו מהישג ידם של ילדים מתחת לגיל 3.
- (5) על מנת למנוע קצרים חשמליים אפשריים, לעולם אין לגעת במגעיים שבתוך מארז הסוללה בעזרת חפצי מתכת מכל סוג שהוא.
- (6) את הסוללות התקינו רק לאחר שהרכבתם את המוצר. נדרשת השגחה של אדם מבוגר.
- (7) שטפו ידיים היטב לאחר השימוש בנצנצים או בדבק.
- (8) נקטו זהירות בעת ההתעסקות עם הנצנצים. הימנעו ממגע עם העיניים ואין לשאוף אותם.

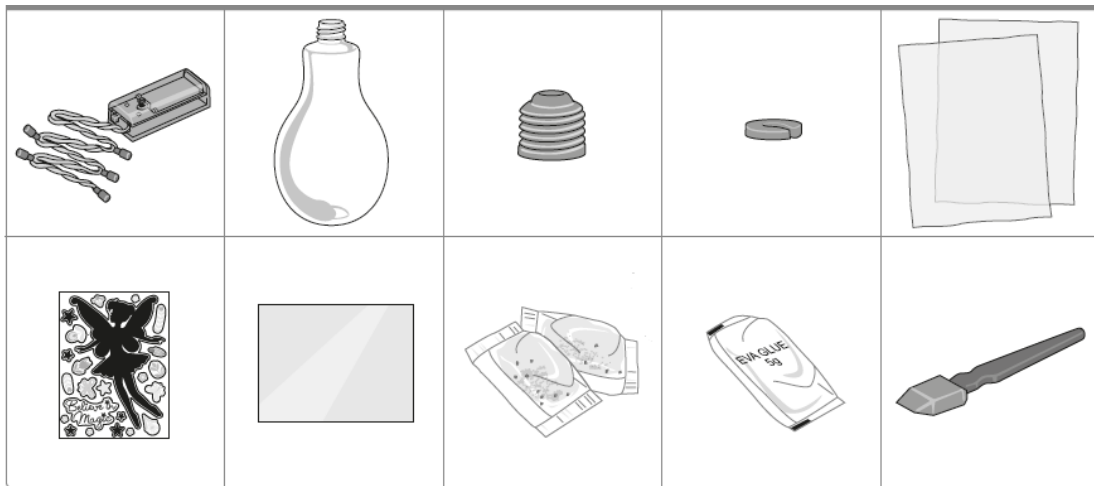
B. השימוש בסוללות

1. מוצר זה מצריך שתי סוללות AA 1.5 וולט (לא כלולות).
2. להשגת התוצאות הטובות ביותר השתמשו תמיד בסוללות טריות וחדשות.
3. אנא וודאו שאתם מכניסים את הסוללות עם הקוטביות הנכונה.
4. הוציאו את הסוללות מהערכה כאשר המוצר אינו בשימוש.
5. החליפו סוללות ריקות מיד על מנת למנוע נזק אפשרי לערכה.
6. סוללות נטענות יש להוציא מהערכה טרם טעינתן החוזרת.
7. סוללות נטענות יש להטעין מחדש תחת השגחה של אדם מבוגר.
8. וודאו כי מגעי החשמל שבמארז הסוללה אינם מקוצרים.
9. אין לנסות להטעין מחדש סוללות לא נטענות.
10. אין לערבב בין סוללות ישנות וחדשות.
11. אין לערבב בין סוללות אלקליות, רגילות (פחמן- אבץ), או סוללות נטענות.
12. שחררו את מכסה תיבת הסוללות להחלפת הסוללה. נדרשת השגחה של אדם מבוגר.



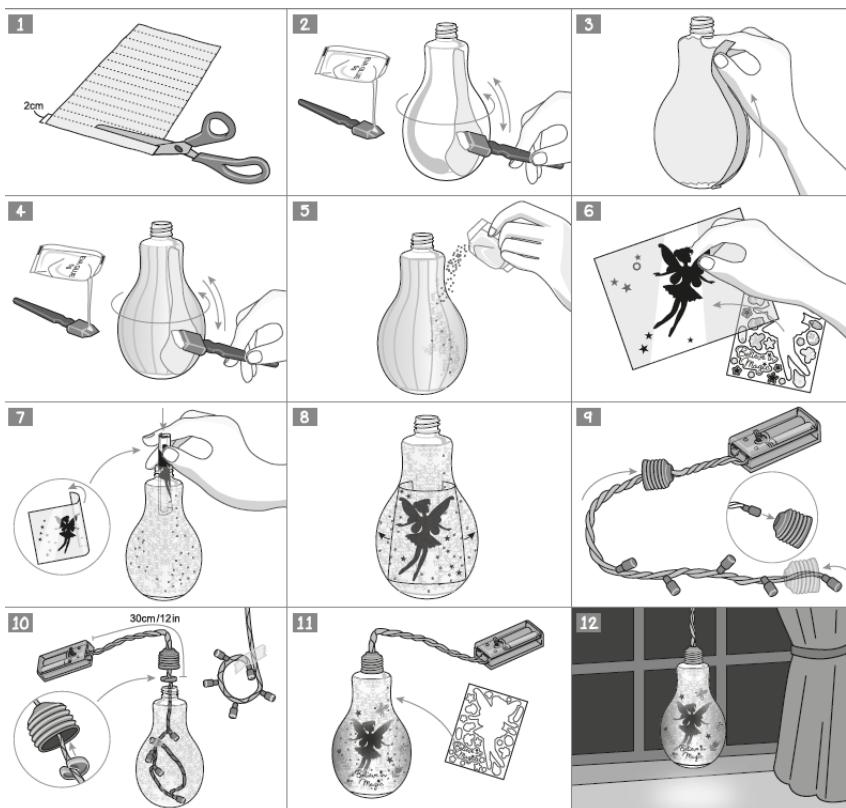
הכניסו 2 סוללות AA 1.5 וולט לתוך תא הסוללות. וודאו שהסוללות הוכנסו בכיוון הנכון למקומן (הקצה השטוח של הסוללה מכון תמיד כנגד הקפיץ). נדרשת השגחה של אדם מבוגר.

C. תכולת המארז



חבל מנורות הכולל 5 נורות X 1, בקבוק נורה X 1, כיסוי נורה X 1, מהדק פלסטיק X 1, ניירות אמנות רכים בגודל A4 X 2, מדבקה X 1, סרט שקוף X 1, חבילת נצנצים X 2, דבק X 1, מברשת ספוגית והנחיות מפורטות. דברים נוספים הדרושים אולם אינם כלולים בערכה זו: מברגה קטנה עם ראש מוצלב, X 2 סוללות AA 1.5 וולט ומספריים. נדרשת השגחה של אדם מבוגר).

D. הנחיות



1. גזרו את נייר האומנות לרצועות ברוחב של 2 ס"מ. (נדרש זוג מספריים אולם הם אינם כלולים בערכה, נדרשת השגחה של אדם מבוגר).
 2. השתמשו במברשת הספוגית המסופקת לכם למריחת שכבה של דבק על גבי משטח בקבוק הנורה.
 3. הדביקו את רצועות נייר האמנות על בקבוק הנורה מלמטה עד למעלה כמוצג באיור, תוך שאתם מוודאים שאתם מכסים את כל משטח הבקבוק.
 4. מרחו שכבה דקה נוספת של דבק בחלק העליון של בקבוק הנורה.
 5. תפזרו אבקת נצנצים על האזור עם הדבק ותנו לדבק להתייבש.
 6. קחו צללית של פיה מגיליון המדבקות והדביקו אותה לאמצע הסרט השקוף.
 7. גלגלו את הסרט השקוף והכניסו אותו לתוך הבקבוק.
 8. אפשרו לסרט השקוף להתרחב בתוך הבקבוק. כווננו את מיקום הסרט כך שצללית הפיה ממוקמת במרכז הנורה (באפשרותכם לעשות שימוש במקל או עיפרון לשם כך).
 9. הכניסו את שרשרת המנורות לתוך כיסוי הנורה.
 10. אבטחו את מהדק הפלסטיק לחוט החשמל במרחק של 30 ס"מ מתיבת הסוללה. בצעו חיווט לשרשרת המנורות כמו לולאה ואבטחו אותה בעזרת נייר דבק. הכניסו את שרשרת המנורות המעונב (בצורת לולאה) לתוך בקבוק הנורה. כווננו את מיקום הנורות במידת הצורך, כך שרוב המנורות ממוקמות במרחק שווה מהמרכז.
 11. קשטו את משטח הבקבוק בעזרת המדבקות שסופקו לכם בערכה.
 12. נורת הפיה המהממת מוכנה כעת! תלו אותה בחדר השינה שלכם והשתמשו בה בתור קישוט או בתור תאורת לילה. בלילה, הדליקו את המנורות באמצעות העברת מתג ההפעלה/כיבוי למצב הפעלה בתיבת הסוללות. תעופו עם הדמיון שלכם וצפו בפיה שלכם מעוררת לחיים עם הצבעים המתחלפים.
- איתור תקלות ופתרון בעיות: במידה ונורת הפיה שלכם אינה נדלקת, בדקו האם הסוללות הוכנסו בכיוון הנכון.

שאלות והערות

אנו מעריכים אתכם כלקוחות ושביעות הרצון שלכם מהמוצר הזה חשובה לנו. במקרה ויש לכם הערות או שאלות, או במידה ואתם מוצאים חלקים בתוך ערכה זו שחסרים או פגומים, אל תהססו ליצור איתנו קשר.

כתובת: חברת ליה טויס בע"מ, אריה שנקר 1, WeWork, הרצליה פיתוח
4672501

באימייל: info@lia.co.il, פקס: 09-3720171, טלפון: 09-9502552

אתר האינטרנט: www.lia.co.il

פייסבוק: www.facebook.com/liakid

אינסטגרם: [lia_toys_il](https://www.instagram.com/lia_toys_il)

יוטיוב: ליה צעצועים

© כל הזכויות שמורות לחברת 4M Industrial Development Limited אתר:

www.4m-ind.com